

# RAINSTAR T

( T 31, T 41, T 51, T 61 )



\* nur im Set erhältlich / only available in Set

Teile ohne  sind keine E-Teile.

Preis und Lieferzeit nur auf Anfrage.

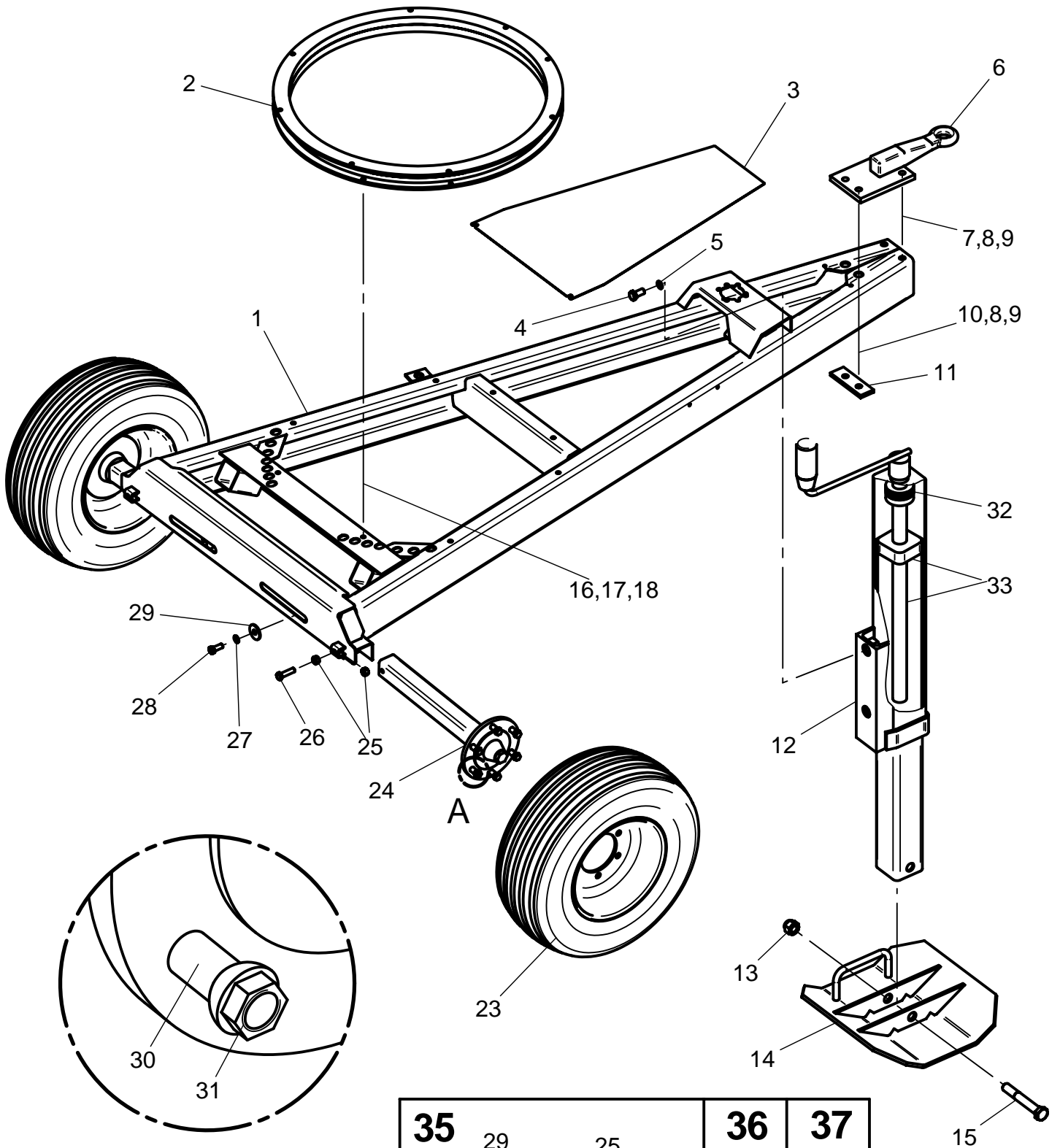
Parts without  are not available as Spare Part.

Price and delivery time only on request.



# RAINSTAR T

FAHRGESTELL / UNDERCARRIGE



DETAIL A

<b>35</b>	29	25
28	27	26
<b>36</b>		
30		
<b>37</b>		
	31	

Bild Fig. Rep.	Bestell Nr. Part No. Reference	Benennung Description Designation	Stück quant. pieces	Stück quant. pieces	Stück quant. pieces	Stück quant. pieces
			T 31	T 41	T 51	T 61
1	833 7101 833 7210	Fahrgestell / undercarriage Fahrgestell / undercarriage	1	1	1	1
2	827 4215 827 2708	Kugellenkranz / ball race Kugellenkranz / ball race	1	1	1	1
3	833 7119 833 7221	Ablageblech / support plate Ablageblech / support plate	1	1	1	1
4	061 1155 061 1157	Skt.Schr. / hex. bolt DIN 933 - M 16 x 30 Skt.Schr. / hex. bolt DIN 933 - M 20 x 40	2	2	2	2
5	061 2214 061 2209	Federring / spring washer DIN 127 - B 16 Federring / spring washer DIN 127 - B 20	2	2	2	2
6	827 6274	Zugöse / hitch	1	1	1	1
7	061 1081	Skt.Schr. / hex. bolt DIN 933 - M 20 x 50	2	2	2	2
8	061 1580	Skt. Mutter / hex. nut DIN 934 - M 20	4	4	4	4
9	061 2209	Federring / spring washer DIN 127 - B 20	4	4	4	4
10	061 1082	Skt.Schr. / hex. bolt DIN 933 - M 20 x 60	2	2	2	2
11	833 7222	Gegenlager zu Zugöse / counter plate to hitch	1	1	1	1
12	833 7662 833 7652	Stützfuß / support leg Stützfuß / support leg	1	1	1	1
13	061 1546 061 1544	Skt. Mutter / hex. nut DIN 980 - M 12 Skt. Mutter / hex. nut DIN 980 - M 16	1	1	1	1
14	831 8765 829 6213	Fußplatte Fußplatte	1	1	1	1
15	061 1040 061 1072	Skt.Schr. / hex. bolt DIN 931 - M 12 x 90 Skt.Schr. / hex. bolt DIN 931 - M 16 x 110	1	1	1	1
16	061 1139	Skt.Schr. / hex. bolt DIN 933 - M 12 x 30	8	8	8	8
17	061 1553	Skt. Mutter / hex. nut DIN 934 - M 12	8	8	8	8
18	061 2218	Federring / spring washer DIN 127 - B 12	8	8	8	8
23	<b>833 7191</b> <b>829 4153</b> <b>829 4161</b> <b>828 1123</b>	Rad / wheel 195 / 70 R14 Rad / wheel 195 R 14C Rad / wheel 205 R 14 C Rad / wheel 10.0 / 75 - 15,3	2	2	2	2
24	<b>833 7192</b> <b>833 7291</b>	Achsstummel / stub axle Achsstummel / stub axle	2	2	2	2
25	*	Skt. Mutter / hex. nut DIN 934 - M 16	4	4	4	4
26	*	Achsstellschraube / axle set screw	2	2	2	2
27	*	Federring / spring washer DIN 127 - B 16	2	2	2	2
28	*	Skt.Schr. / hex. bolt DIN 933 - M 16 x 40	2	2	2	2
29	*	Scheibe / washer DIN 440 - R17,5 - vz	2	2	2	2
30	*	Radbolzen M 18 x 1,5 x 49	12	12	12	12
31	*	Kugelbundmutter M 18 x 1,5	12	12	12	12
32	<b>061 5211</b> <b>061 5215</b>	Axiallager 51204 Axiallager 51205	1	1	1	1
33	<b>834 3840</b> <b>834 3841</b>	Rep.Set Stützfuß, Spindel mit GG-Mutter Rep.Set Stützfuß, Spindel mit GG-Mutter	1	1	1	1
35	<b>834 3842</b>	Rep.Set Achsstummelbefestigung besteht aus: Pos 25,26,27,28,29	2	2	2	2
36	<b>834 3836</b>	Rep.Set Radbolzen, besteht aus: Pos 30	4	4	4	4
37	<b>834 3838</b>	Rep.Set Kugelbundmutter, besteht aus: Pos 31	4	4	4	4

\* nur im Set erhältlich / only available in Set

Teile ohne  sind keine E-Teile. Preis und Lieferzeit nur auf Anfrage.

Parts without  are not available as Spare Part. Price and delivery time only on request

# RAINSTAR T

DREHGESTELL / TURNTABLE

<b>T 31, T 41</b>  <b>30</b>
<b>T 51, T 61</b>  <b>31</b>
<b>T 51, T 61</b>  <b>32</b>

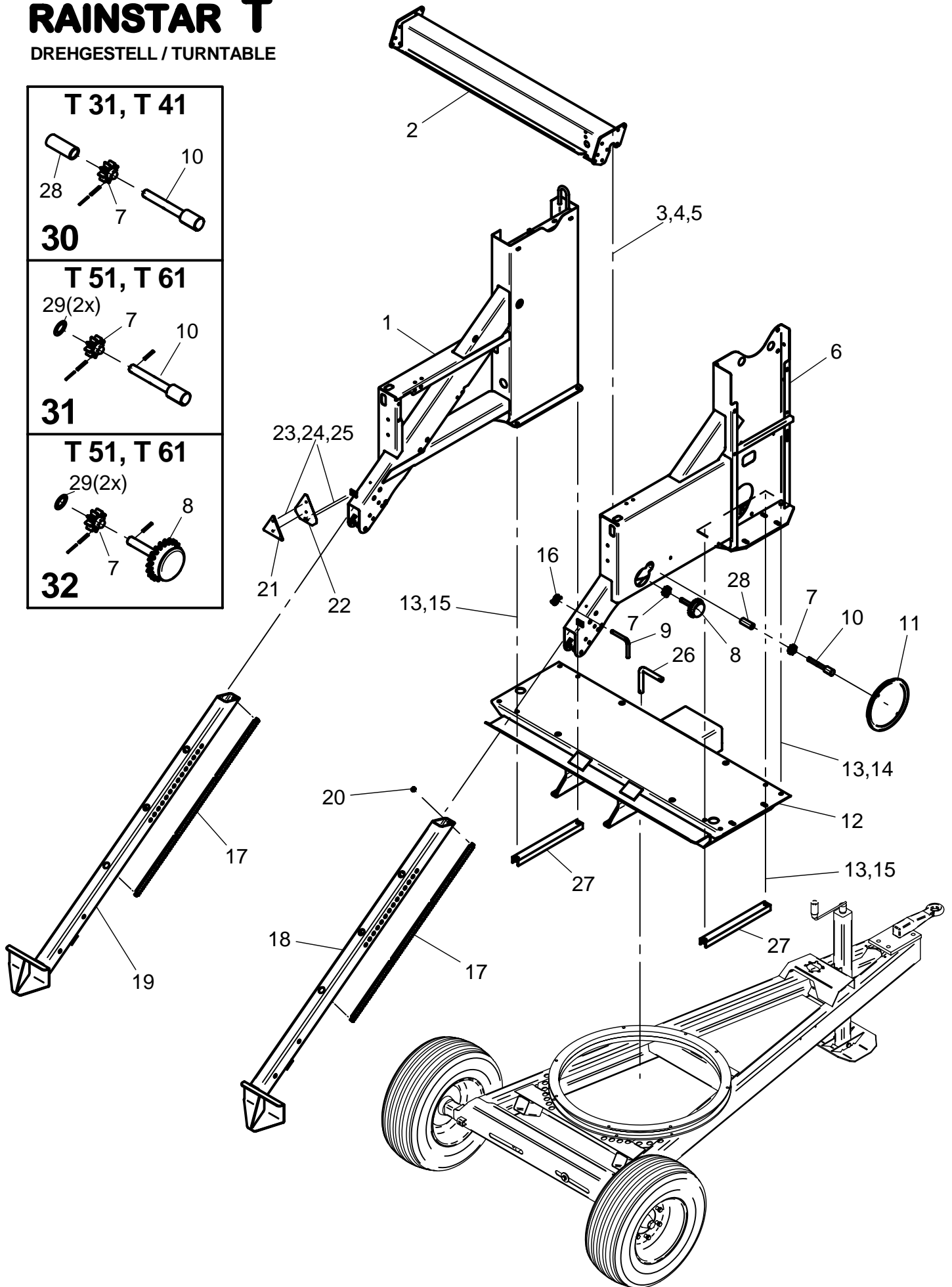


Bild Fig. Rep.	Bestell Nr. Part No. Reference	Benennung Description Designation	Stück quant. pieces	Stück quant. pieces	Stück quant. pieces	Stück quant. pieces
			T 31	T 41	T 51	T 61
1	833 7130	Drehgestellseitent. links / left turntable side frame	1			
	833 7141	Drehgestellseitent. links / left turntable side frame		1		
	833 7230	Drehgestellseitent. links / left turntable side frame			1	1
2	833 7260	Verbindungsträger / connecting member	1	1	1	1
3	061 1122	Skt. Schr. / hex. bolt DIN 933 - M 10 x 30	8	8	8	8
4	061 1545	Skt. Mutter / hex. nut DIN 980 - M 10	10	10	10	10
5	061 2027	Scheibe / washer DIN 126 - 11	8	8	8	8
6	833 7150	Drehgestellseitent. rechts / right turntable side frame	1			
	833 7160	Drehgestellseitent. rechts / right turntable side frame		1		
	833 7250	Drehgestellseitent. rechts / right turntable side frame			1	1
7	*	Zahnrad / sprocket wheel z = 9	2	2	4	4
8	*	Welle 2 mit Zahnrad / axle with sprocket wheel	-	-	2	2
9	828 7546	Knebel / toggle	2	2	2	2
10	*	Welle / shaft	2	2		
	*	Welle / shaft			2	2
11	827 5055	Handrad mit Kugelgriff / hand wheel with ball handle	1	1	1	1
12	833 7121	Drehgestellunterteil / turntable underframe	1	1		
	833 7201	Drehgestellunterteil / turntable underframe			1	1
13	061 1058	Skt. Schr. / hex. bolt DIN 933 - M 16 x 50	8	8	8	8
14	061 1544	Skt. Mutter / hex. nut DIN 980 - M 16	4	4	4	4
15	061 2214	Federring / spring washer DIN 127 - B 16	4	4	4	4
16	062 8502	Klappstecker / lynch pin 6	2	2	2	2
17	833 7612	Zahnstange / toothed rack	-	-	2	2
18	833 7631	Abstützung rechts / right support	1	1		
	833 7601	Abstützung rechts / right support			1	1
19	833 7632	Abstützung links / left support	1	1		
	833 7610	Abstützung links / left support			1	1
20	061 1546	Skt. Mutter / hex. nut DIN 980 - M 12	-	-	8	8
21	062 9945	Dreieckrückstrahler / triangular reflector	2	2	2	2
22	827 5141	Rückstrahlerbefestigung / reflector bracket	2	2	2	2
23	061 0161	Schr. / screw DIN 84 - M 5 x 25	8	8	8	8
24	061 1540	Skt. Mutter / hex. nut DIN 934 - M 5	8	8	8	8
25	061 2215	Federring / spring washer DIN 127 - B 5	8	8	8	8
26	827 2747	Knebel / toggle	1	1	1	1
27	827 4329	Versteifungskonsole / stiffening bracket	2	2		
	827 2748	Versteifungskonsole / stiffening bracket			2	2
28	*	Rohr / tube	2	2	-	-
29	*	Scheibe / washer DIN 126 - 22	-	-	8	8
30	<b>834 3844</b>	Rep.Set Welle u. Zahnrad f. Abstützung besteht aus : Pos 7,10,28	2	2	-	-
31	<b>834 3846</b>	Rep.Set Welle u. Zahnrad f. Abstützung besteht aus : Pos 7,10,29	-	-	2	2
32	<b>834 3848</b>	Rep.Set Welle 2 u. Zahnrad f. Abstützung besteht aus : Pos 7,8,29	-	-	2	2

\* nur im Set erhältlich / only available in Set

Teile ohne  sind keine E-Teile. Preis und Lieferzeit nur auf Anfrage.

Parts without  are not available as Spare Part. Price and delivery time only on request

# RAINSTAR T

HASPEL / REEL

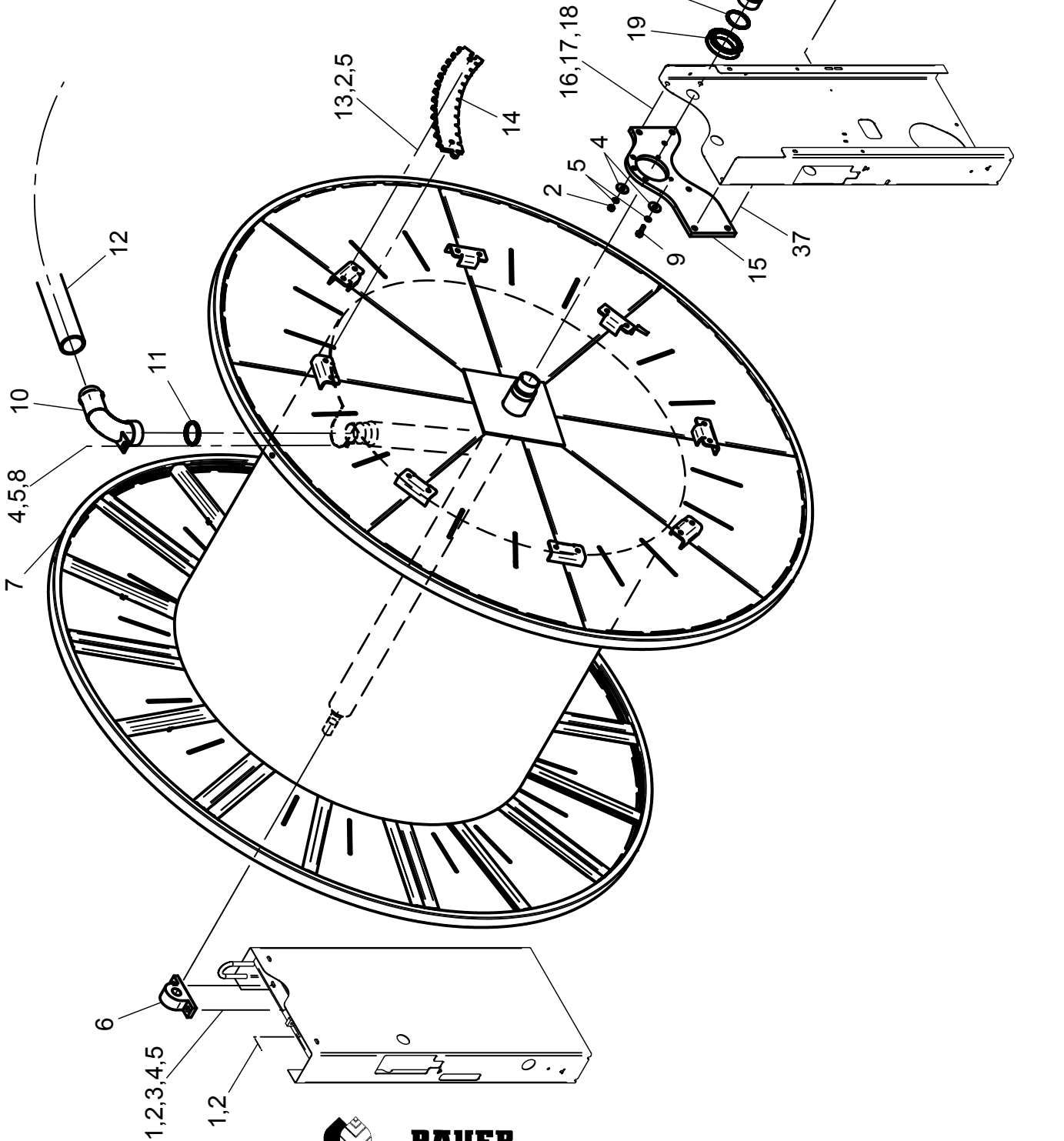
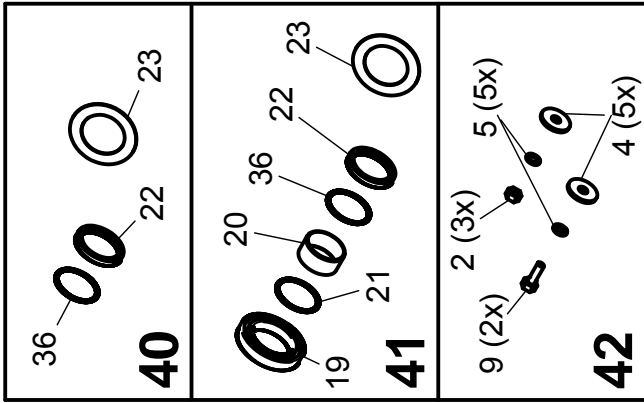


Bild Fig. Rep.	Bestell Nr. Part No. Reference	Benennung Description Designation	Stück quant. pieces	Stück quant. pieces	Stück quant. pieces	Stück quant. pieces
			<b>T 31</b>	<b>T 41</b>	<b>T 51</b>	<b>T 61</b>
1	061 1140	Skt. Schr. / hex. bolt DIN 933 - M 12 x 60	3	3	3	3
2	*	Skt. Mutter / hex. nut DIN 934 - M 12	23	23	23	23
3	061 2010	Scheibe / washer DIN 125 - A 13	2	2	2	2
4	*	Scheibe zu Lagerplatte / washer	8	8	6	6
5	*	Federring / spring washer DIN 127 - B 12	19	19	19	19
6	<b>061 5257</b>	Stehlager / pillow block UCP 207	1	1	1	1
7	833 7361	Haspel / reel	1			
	833 7381	Haspel / reel		1		
	833 7341	Haspel / reel			1	
	833 7301	Haspel / reel				1
8	061 1142	Skt. Schr. / hex. bolt DIN 933 - M 12 x 40	1	1	1	1
9	*	Skt. Schr. / hex. bolt DIN 933 - M 12 x 25	2	2	2	2
10	829 3546	Einlaufbogen / inlet bend 65	1			
	829 3541	Einlaufbogen / inlet bend 75	1	1		
	827 4905	Einlaufbogen / inlet bend 85	1	1		
	827 4908	Einlaufbogen / inlet bend 90		1		
	827 4980	Einlaufbogen / inlet bend 75			1	
	827 4961	Einlaufbogen / inlet bend 85			1	1
	827 4966	Einlaufbogen / inlet bend 90			1	1
	827 4968	Einlaufbogen / inlet bend 100				1
11	<b>061 6766</b>	O - Ring 60 x 5	1	1		
	<b>061 6833</b>	O - Ring 74,2 x 5,7			1	1
12		PE - Rohr lt. Typenschild / PE-pipe accord.to nameplate	1	1	1	1
13	061 1127	Skt. Schr. / hex. bolt DIN 933 - M 12 x 35	16	16	16	16
14	827 4144	Segment 3/4", z = 192	6			
	833 7398	Segment 1", z = 156		6		
	833 7335	Segment 1", z = 208			8	8
15	833 7375	Lagerplatte / bearing plate	1			
	833 7392	Lagerplatte / bearing plate		1		
	833 7338	Lagerplatte / bearing plate			1	1
16	061 1151	Skt. Schr. / hex. bolt DIN 933 - M 16 x 60	4	4	4	4
17	061 1544	Skt. Mutter / hex. nut DIN 934 - M 16	4	4	4	4
18	061 2073	Scheibe / washer DIN 7349 - 17	4	4	4	4
19	<b>061 5164</b>	Rillenkugellager / grooved ball bearing 6017 - 2 RS	1	1	1	1
20	<b>833 7328</b>	Dichtbüchse / bushing	1	1	1	1
21	*	Sicherungsring / snap ring DIN 471 - 85 x 3	1	1	1	1
22	*	Nutring / grooved ring 80 x 95 x 12	1	1	1	1
23	*	Dichtung / sealing	2	2	2	2
24	061 1045	Skt. Schr. / hex. bolt DIN 933 - M 12 x 50	4	4	4	4
25	061 1553	Skt. Mutter / hex. nut DIN 934 - M 12	8	8	8	8
26	061 2218	Federring / spring washer DIN 127 - B 12	8	8	8	8
27	061 1142	Skt. Schr. / hex. bolt DIN 933 - M 12 x 40	4	4	4	4
28	833 9146	Blindflansch / blind flange	1	1	1	1
29	833 9141	Geräteanschluß / riser	1	1		
	834 2721	Geräteanschluß / riser			1	1
30	<b>324 0405</b>	Manometerhahn / cock 1/4"	1	1	1	1
31	<b>062 6010</b>	Glycerinmanometer / glycerine pressure gauge 16 bar	1	1	1	1
32	061 1122	Skt. Schr. / hex. bolt DIN 933 - M 10 x 30	3	3	3	3
33	061 1545	Skt. Mutter / hex. nut DIN 980 - M 10	3	3	3	3
34	061 2134	Scheibe / washer DIN 440 - R 11	5	5	5	5
35	834 2702	Befestigungsglasche / bracket	1			
	834 2701	Befestigungsglasche / bracket		1		
	834 2725	Befestigungsglasche / bracket			1	1
36	*	O - Ring 80 x 4	1	1	1	1
37	061 1058	Skt. Schr. / hex. bolt DIN 933 - M 16 x 50	4	4	4	4
40	<b>834 3800</b>	Rep.Set Dichtungen Haspel / set sealings besteht aus : Pos 22,23,36	1	1	1	1
41	<b>834 3850</b>	Rep.Set Haspel-Lagerung besteht aus : Pos 19,20,21,22,23,36	1	1	1	1
42	<b>834 3852</b>	Rep.Set Lagerbefestigung besteht aus : Pos 2,4,5,9	1	1	1	1

\* nur im Set erhältlich / only available in Set

Teile ohne  sind keine E-Teile. Preis und Lieferzeit nur auf Anfrage.

Parts without  are not available as Spare Part. Price and delivery time only on request

# RAINSTAR T

ANTRIEB G 2-4 / DRIVE G 2-4

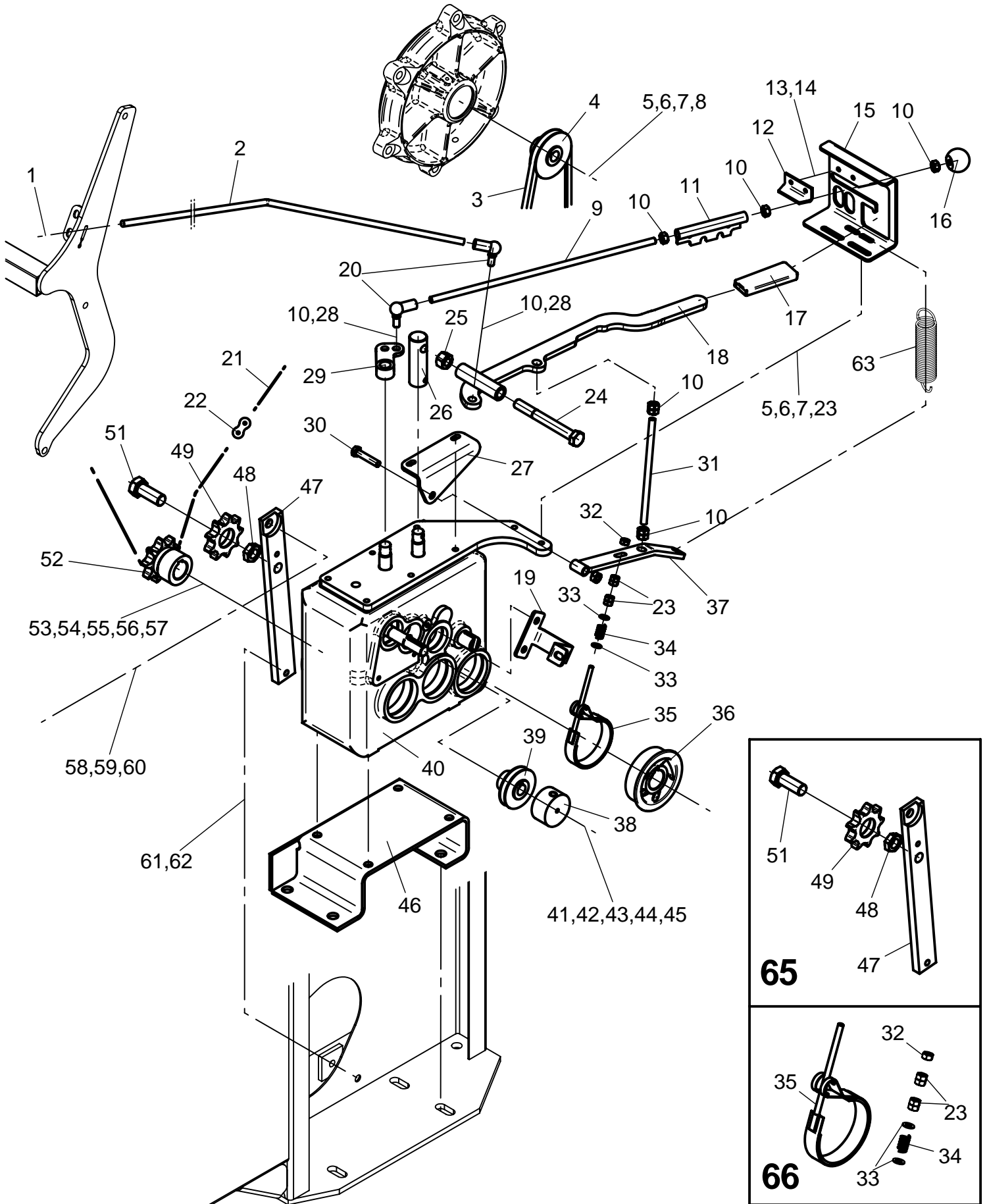




Bild Fig. Rep.	Bestell Nr. Part No. Reference	Benennung Description Designation	Stück quant. pieces	Stück quant. pieces	Stück quant. pieces
			<b>T 31</b>	<b>T 41</b>	<b>T 51</b>
1	061 1563	Skt. Mutter / hex. nut DIN 934 - M 10	2	2	2
2	833 8855	Abschaltstange / shut-off rod	1		
	833 8856	Abschaltstange / shut-off rod		1	
	833 7759	Abschaltstange / shut-off rod			1
3	<b>062 7383</b>	Riemen / belt DIN 7753 - 9,5 x 1520 Lw	1		
	<b>062 7339</b>	Riemen / belt DIN 7753 - 9,5 x 1937 Lw		1	
	<b>062 7349</b>	Riemen / belt DIN 7753 - 9,5 x 2120 LA			1
4	<b>833 7461</b>	Keilriemenscheibe / pulley - Turbine	1	1	1
5	061 1115	Skt. Schr. / hex. bolt DIN 933 - M 8 x 30	3	3	3
6	061 2128	Scheibe / washer DIN 440 - R 9	3	3	3
7	061 2217	Federring / spring washer DIN 127 - B 8	3	3	3
8	061 2868	Paßfeder / key A 6 x 6 x 28	1	1	1
9	833 7422	Gew. Stange / threaded rod M 10 x 430	1	1	1
10	061 1563	Skt. Mutter / hex. nut DIN 934 - M 10	8	8	8
11	833 7415	Rohr mit Rastblech / pipe with arresting plate	1	1	1
12	833 7428	Gleitwinkel / gliding angle	1	1	1
13	061 1100	Skt. Schr. / hex. bolt DIN 933 - M 6 x 16	2	2	2
14	061 1551	Skt. Mutter / hex. nut DIN 980 - M 6	2	2	2
15	833 7418	Kulisse / shifting gate	1	1	1
16	062 5032	Kugelknopf / spherical handle M 10	1	1	1
17	830 0955	Handgriff / handle	1	1	1
18	833 7411	Abschalthebel / shut-off lever	1	1	1
19	833 8791	Tachokonsole / bracket	1	1	1
20	<b>063 5225</b>	Gelenk / joint DIN 71802 - M 10	2	2	2
21	<b>061 8376</b>	Kette / chain DIN 8187 - 3/4" , 209 Glieder / links	1		
	<b>061 8242</b>	Kette / chain DIN 8187 - 1" , 175 Glieder / links		1	
	<b>061 8334</b>	Kette / chain DIN 8187 - 1" , 219 Glieder / links			1
22	<b>061 8192</b>	Glied / link E - DIN 8187 - 3/4"	1		
	<b>061 8233</b>	Glied / link E - DIN 8187 - 1"		1	1
23	061 1561	Skt. Mutter / hex. nut DIN 934 - M 8	6	6	6
24	061 1074	Skt. Schr. / hex. bolt DIN 931 - M 16 x 140	1	1	1
25	061 1544	Skt. Mutter / hex. nut DIN 980 - M 16	1	1	1
26	833 7419	Lagerteil für Hebel / deposit for lever	1	1	1
27	833 7420	Konsole / bracket	1	1	1
28	061 2216	Federring / spring washer DIN 127 - B 10	2	2	2
29	827 7010	Schalthebel / gear shift lever	1	1	1
30	061 1125	Skt. Schr. / hex. bolt DIN 933 - M 10 x 50	1	1	1
31	827 7022	Gew. Stange / threaded rod M 10 x 195	1	1	1
32	*	Skt. Mutter / hex. nut DIN 980 - M 8	1	1	1
33	*	Scheibe / washer DIN 126 - 9	2	2	2
34	*	Druckfeder / pressure spring	1	1	1
35	*	Bandbremse /belt brake	1	1	1
36	<b>834 3882</b>	Rep.Set Bremsscheibe /brake disc	1	1	1
37	833 7425	Bremshebel / brake lever	1	1	1
38	833 6193	Scheibe mit Magnet für Tacho elektr. / magnet disc for speedometer	1	1	1
39	<b>833 7451</b>	Keilriemenscheibe - Getriebe / pulley - gearbox	1	1	1
40	<b>833 7470</b>	Getriebe / gearbox	1	1	1
41	061 1169	Skt. Schr. / hex. bolt DIN 933 - M 6 x 45	1	1	1
42	061 2130	Scheibe / washer DIN 440 - R 6,6	1	1	1
43	061 2212	Federring / spring washer DIN 127 - B 6	1	1	1
44	061 2868	Paßfeder / key A 6 x 6 x 28	1	1	1
45	061 6177	Stützscheibe / supporting ring DIN 988 - 20x28x2	3	3	3
46	833 7404	Getriebekonstruktion / gearbox bracket	-	-	1
47	*	Kettenspanner / chain tensioner	1	1	1

\* nur im Set erhältlich / only available in Set

Teile ohne  sind keine E-Teile. Preis und Lieferzeit nur auf Anfrage.

Parts without  are not available as Spare Part. Price and delivery time only on request

Bild Fig. Rep.	Bestell Nr. Part No. Reference	Benennung Description Designation	Stück quant. pieces	Stück quant. pieces	Stück quant. pieces
			<b>T 31</b>	<b>T 41</b>	<b>T 51</b>
48	*	Skt. Mutter / hex. nut DIN 980 - M 10	1		
	*	Skt. Mutter / hex. nut DIN 439 - M 20		1	1
49	*	Kettenrad mit Lager / sprocket wheel with bearing 3/4" , z = 8	1		
	*	Kettenrad mit Lager / sprocket wheel with bearing 1" , z = 9		1	1
51	*	Skt. Schr. / hex. bolt DIN 933 - M 10 x 40	1		
	*	Skt. Schr. / hex. bolt DIN 933 - M 20 x 50		1	1
52	<b>827 4761</b>	Kettenrad / sprocket wheel 3/4" , z = 12	1		
	<b>827 4741</b>	Kettenrad / sprocket wheel 1" , z = 8		1	1
53	061 1126	Skt. Schr. / hex. bolt DIN 933 - M 10 x 35	1	1	1
54	061 2135	Scheibe / washer DIN 440 - R 13,5	1	1	1
55	061 2134	Scheibe / washer DIN 440 - R 11	1	1	1
56	061 2216	Federring / spring washer DIN 127 - B 10	1	1	1
57	061 2828	Paßfeder / key A 10 x 8 x 45	1	1	1
58	824 2323	Zugfeder / tension spring	1	1	1
59	061 9054	Kette / chain 4 x 21 , 17 Glieder / links	1	1	1
60	061 9048	Scherglied / connecting link 5	1	1	1
61	061 1128	Skt. Schr. / hex. bolt DIN 933 - M 12 x 70	1	1	1
62	061 1546	Skt. Mutter / hex. nut DIN 980 - M 12	1	1	1
63	<b>8301014</b>	Zugfeder / tension spring	1	1	1
65	<b>833 7441</b>	Kettenspanner / chain tensioner kpl.	1		
	<b>833 7401</b>	Kettenspanner / chain tensioner kpl. besteht aus : Pos 47,48,49,51		1	1
66	<b>834 3854</b>	Rep.Set Bandbremse G2-4 besteht aus : Pos 23,32,33,34,35	1	1	1

\* nur im Set erhältlich / only available in Set

Teile ohne  sind keine E-Teile. Preis und Lieferzeit nur auf Anfrage.

Parts without  are not available as Spare Part. Price and delivery time only on request

# RAINSTAR T

ANTRIEB G 4 / DRIVE G 4

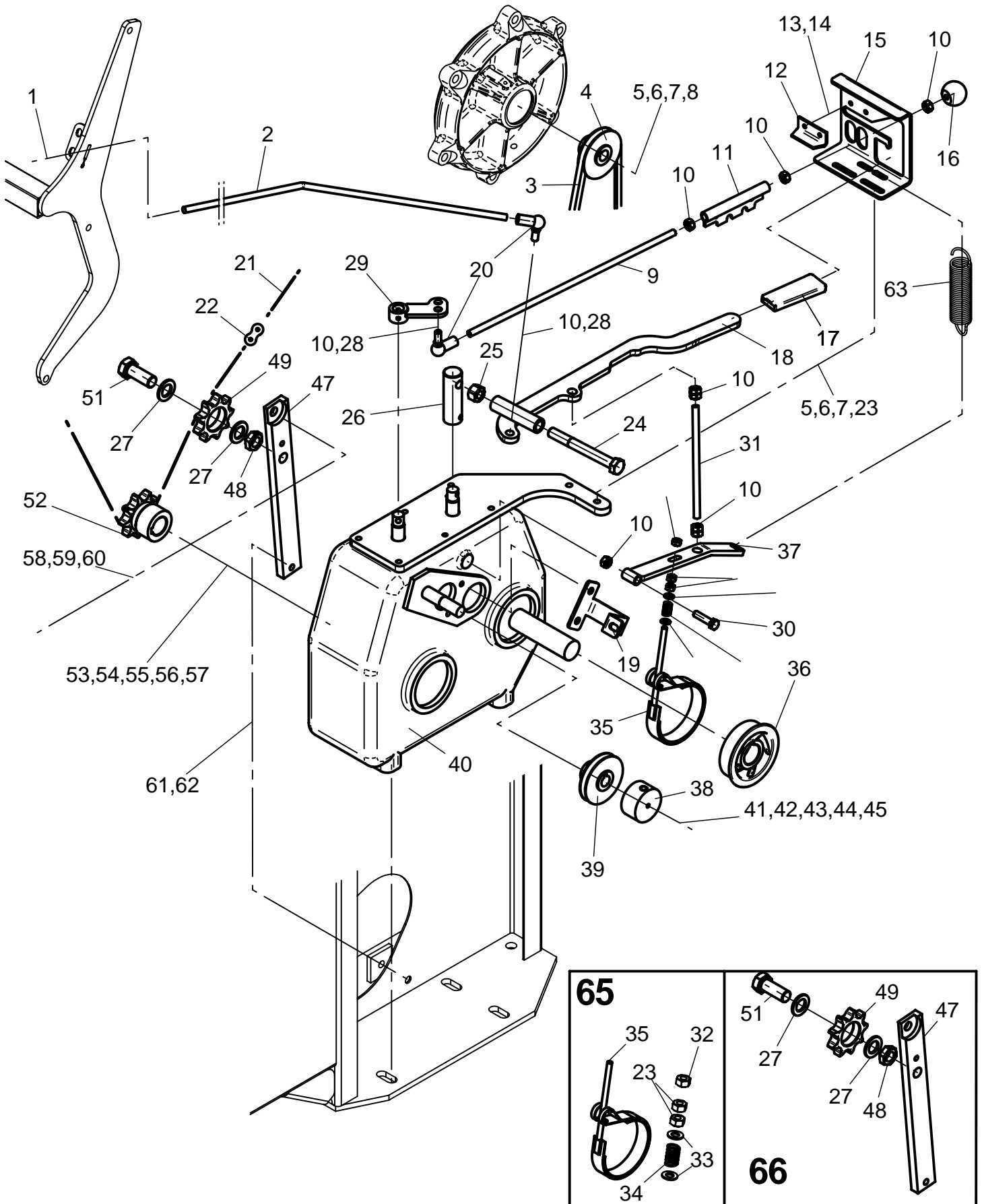


Bild Fig. Rep.	Bestell Nr. Part No. Reference	Benennung Description Designation	Stück quant. pieces
			<b>T 61</b>
1	061 1563	Skt. Mutter / hex. nut DIN 934 - M 10	2
2	833 7776	Abschaltstange / shut-off rod	1
3	<b>062 7349</b>	Riemen / belt DIN 7753 - 9,5 x 2120 LA	1
4	<b>833 7461</b>	Keilriemenscheibe / pulley - Turbine	1
5	061 1115	Skt. Schr. / hex. bolt DIN 933 - M 8 x 30	3
6	061 2128	Scheibe / washer DIN 440 - R 9	3
7	061 2217	Federring / spring washer DIN 127 - B 8	3
8	061 2868	Paßfeder / key A 6 x 6 x 28	1
9	833 7422	Gew. Stange / threaded rod M 10 x 430	1
10	061 1563	Skt. Mutter / hex. nut DIN 934 - M 10	8
11	833 7415	Rohr mit Rastblech / pipe with arresting plate	1
12	833 7428	Gleitwinkel / gliding angle	1
13	061 1100	Skt. Schr. / hex. bolt DIN 933 - M 6 x 16	2
14	061 1551	Skt. Mutter / hex. nut DIN 980 - M 6	2
15	833 7418	Kulisse / shifting gate	1
16	062 5032	Kugelknopf / spherical handle M 10	1
17	830 0955	Handgriff / handle	1
18	833 7411	Abschalthebel / shut-off lever	1
19	833 8791	Tachokonsole / bracket	1
20	<b>063 5225</b>	Gelenk / joint DIN 71802 - M 10	2
21	<b>061 8325</b>	Kette / chain DIN 8187 - 1" , 223 Glieder / links	1
22	<b>061 8233</b>	Glied / link E - DIN 8187 - 1"	1
23	*	Skt. Mutter / hex. nut DIN 934 - M 8	6
24	061 1074	Skt. Schr. / hex. bolt DIN 931 - M 16 x 140	1
25	061 1544	Skt. Mutter / hex. nut DIN 980 - M 16	1
26	833 7419	Lagerteil für Hebel / deposit for lever	1
27	*	Scheibe / washer DIN 126 - 22	2
28	061 2216	Federring / spring washer DIN 127 - B 10	2
29	827 7010	Schalthebel / gear shift lever	1
30	061 1125	Skt. Schr. / hex. bolt DIN 933 - M 10 x 50	1
31	827 7022	Gew. Stange / threaded rod M 10 x 195	1
32	*	Skt. Mutter / hex. nut DIN 980 - M 8	1
33	*	Scheibe / washer DIN 126 - 9	2
34	*	Druckfeder / pressure spring	1
35	*	Bandbremse /belt brake	1
36	<b>834 3884</b>	Bremsscheibe /brake disc	1
37	833 7425	Bremshebel / brake lever	1
38	833 6193	Scheibe mit Magnet für Tacho elektr. / magnet disc for speedometer	1
39	<b>833 7451</b>	Keilriemenscheibe - Getriebe / pulley - gearbox	1
40	<b>833 7490</b>	Getriebe / gearbox	1
41	061 1169	Skt. Schr. / hex. bolt DIN 933 - M 6 x 45	1
42	061 2130	Scheibe / washer DIN 440 - R 6,6	1
43	061 2212	Federring / spring washer DIN 127 - B 6	1
44	061 2868	Paßfeder / key A 6 x 6 x 28	1
45	061 6177	Stützscheibe / supporting ring DIN 988 - 20x28x2	3
47	*	Kettenspanner / chain tensioner	1
48	*	Skt. Mutter / hex. nut DIN 439 - M 20	1
49	*	Kettenrad mit Lager / sprocket wheel with bearing 1" , z = 9	1
	061 5004		
51	*	Skt. Schr. / hex. bolt DIN 933 - M 20 x 50	1
52	<b>827 7025</b>	Kettenrad / sprocket wheel 1" , z = 13	1
53	061 1123	Skt. Schr. / hex. bolt DIN 933 - M 10 x 40	1
54	061 2136	Scheibe / washer DIN 440 - R 17	1
55	061 2134	Scheibe / washer DIN 440 - R 11	1

Bild Fig. Rep.	Bestell Nr. Part No. Reference	Benennung Description Designation	Stück quant. pieces
			<b>T 61</b>
56	061 2216	Federring / spring washer DIN 127 - B 10	1
57	061 2876	Paßfeder / key A 14 x 9 x 40	2
58	824 2323	Zugfeder / tension spring	1
59	061 9054	Kette / chain 4 x 21 , 15 Glieder / links	1
60	061 9048	Scherglied / connecting link 5	1
61	061 1128	Skt. Schr. / hex. bolt DIN 933 - M 12 x 70	1
62	061 1546	Skt. Mutter / hex. nut DIN 980 - M 12	1
63	<b>830 1014</b>	Zugfeder / tension spring	1
65	<b>834 3855</b>	Rep.Set Bandbremse G4 besteht aus : Pos 23,32,33,34,35	1
66	<b>833 7401</b>	Kettenspanner / chain tensioner kpl. besteht aus : Pos 27,47,48,49,51	1

**\* nur im Set erhältlich / only available in Set**

**Teile ohne  sind keine E-Teile. Preis und Lieferzeit nur auf Anfrage.**

**Parts without  are not available as Spare Part. Price and delivery time only on request**

# RAINSTAR T

TURBINE / TURBINE

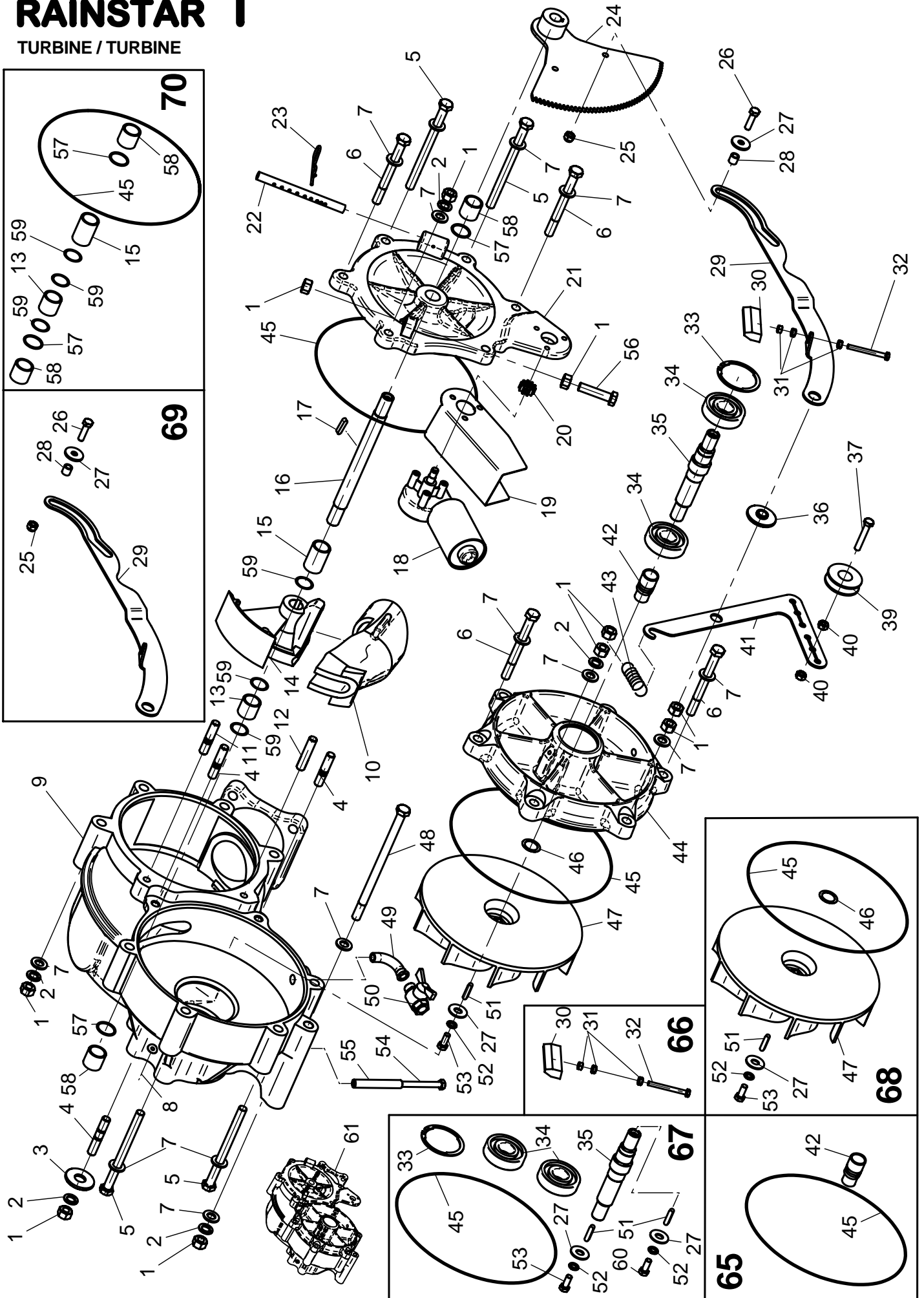


Bild Fig. Rep.	Bestell Nr. Part No. Reference	Benennung Description Designation	Stück quant. pieces	Stück quant. pieces	Stück quant. pieces	Stück quant. pieces
			T 31	T 41	T 51	T 61
1	061 1553	Skt. Mutter / hex. nut DIN 934 - M 12			19	
2	061 2218	Federring / spring washer DIN 127 - B 12			13	
3	061 2135	Scheibe / washer DIN 440 - R 13,5			3	
4	061 1493	Stiftschraube / bolt DIN 835 - M 12 x 45			3	
5	061 1043	Skt. Schr. / hex. bolt DIN 931 - M 12 x 160			4	
6	061 1041	Skt. Schr. / hex. bolt DIN 931 - M 12 x 120			4	
7	061 2009	Scheibe / washer DIN 126 - 14			20	
8	061 8031	Schmiernippel / grease nipple DIN 71 412 - AM 6			1	
9	828 9327	Turbinegehäuse / turbine housing			1	
10	<b>828 9328</b>	Düseneinsatz / nozzle insert			1	
11	061 1495	Stiftschraube / bolt DIN 835 - M 12 x 35			1	
12	833 7911	Gew. Stange / threaded rod M 12 x 52			1	
13	*	Distanzhülse / spacer tube 2			1	
14	<b>828 9329</b>	Düsenklappe gummiert /			1	
15	*	Distanzhülse / spacer tube 1			1	
16	833 7903	Regelwelle / speed control shaft			1	
17	061 2869	Paßfeder / key DIN 6884 - 6 x 6 x 40			1	
18	<b>087 7310</b>	Motor 12 VDC , 5 W			1	
19	833 8758	Abdeckung zu Stellmotor / cover plate			1	
20	<b>833 8759</b>	Zahnrad / gearwheel m = 2 , z = 10			1	
21	828 9331	Regeldeckel / adjusting cover			1	
22	833 8757	Anschlagbolzen / blockbolt			1	
23	062 8512	Federstecker / springcotter 3			1	
24	833 8752	Regelsegment / adjusting segment			1	
25	*	Skt. Mutter / hex. nut DIN 980 - M 8			1	
26	*	Skt. Schr. / hex. bolt DIN 933 - M 8 x 30			1	
27	*	Scheibe / washer DIN 440 - R 9			2	
28	*	Gleithülse /slide bush			1	
29	*	Bremshebel / brake lever			1	
30	*	Bremskeil / chock			1	
31	*	Skt. Mutter / hex. nut DIN 934 - M 6			3	
32	*	Skt. Schr. / hex. bolt DIN 933 - M 6 x 60			1	
33	*	Sicherungsring / retaining ring DIN 472 - 62 x 2			1	
34	*	Rillenkugellager / grooved ball bearing 6305 - 2 RS			2	
35	*	Turbinenwelle / turbine shaft			1	
36	833 8756	Lagerscheibe / bearing washer			1	
37	061 1175	Skt. Schr. / hex. bolt DIN 933 - M 8 x 35			1	
	061 5003					
39	<b>833 7955</b>	Riemenscheibe mit Lager / pulley with bearing			1	
40	061 1561	Skt. Mutter / hex. nut DIN 934 - M 8			2	
41	833 7951	Riemenspanner /belt tightener			1	
42	*	Gleitringdichtung / mechanical seal 24mm			1	
43	543 0306	Zugfeder / tension spring			1	
44	828 9330	Turbinendeckel /turbine cover			1	
45	*	O - Ring 210 x 3			2	
46	*	Paßscheibe / adjusting washer DIN 988 - 50 x 62 x 0,2			1	
	*	Paßscheibe / adjusting washer DIN 988 - 50 x 62 x 0,5			1	
47	*	Lauftrad / impeller			1	
48	061 1050	Skt. Schr. / hex. bolt DIN 931 - M 12 x 190			2	
49	061 3002	Bogen / elbow 3/8"			1	
50	<b>062 0409</b>	Kugelhahn / cock 3/8"			1	

Bild Fig. Rep.	Bestell Nr. Part No. Reference	Benennung Description Designation	Stück quant. pieces	Stück quant. pieces	Stück quant. pieces	Stück quant. pieces
			<b>T 31</b>	<b>T 41</b>	<b>T 51</b>	<b>T 61</b>
51	*	Paßfeder / key DIN 6884 - 6 x 6 x 28			1	
52	*	Federring / spring washer DIN 127 - B 8			1	
53	*	Skt. Schr. / hex. bolt DIN 933- M 8 x 20			1	
54	061 1010	Skt. Schr. / hex. bolt DIN 931 - M 8 x 100			1	
55	833 7910	Schmierrohr / oil tube			1	
56	061 1045	Skt. Schr. / hex. bolt DIN 933- M 10 x 50			1	
57	*	O - Ring 20 x 2			2	
58	*	Gleitlager / sliding bearing 20 x 23 x 15			2	
59	*	Paßscheibe / adjusting washer DIN 988 - 20 x 28 x 1			3	
60	*	Skt. Schr DIN 933 - M8 x 30			1	
61	<b>833 7900</b>	Turbine TVR 20			1	
65	<b>834 3805</b>	Rep.Set Gleitringdichtung / mechanical seal besteht aus : Pos 42,45			1	
66	<b>800 4054</b>	Rep.Set Turbinenbremse / turbine brake besteht aus : Pos 30,31,32			1	
67	<b>834 3856</b>	Rep.Set Turbinenwelle besteht aus : Pos 27,33,34,35,45,51,52,53,60			1	
68	<b>834 3858</b>	Rep.Set Laufrad besteht aus : Pos 27,45,46,47,51,52,53			1	
69	<b>834 3860</b>	Rep.Set Bremshebel besteht aus : Pos 25,26,27,28,29			1	
70	<b>834 3862</b>	Rep.Set Dichtungen u. Lager f. Regelwelle besteht aus : Pos 13,15,45,57,58,59			1	

\* nur im Set erhältlich / only available in Set

Teile ohne  sind keine E-Teile. Preis und Lieferzeit nur auf Anfrage.

Parts without  are not available as Spare Part. Price and delivery time only on request



# RAINSTAR T

ABSCHALTUNG / DISCONNECTION

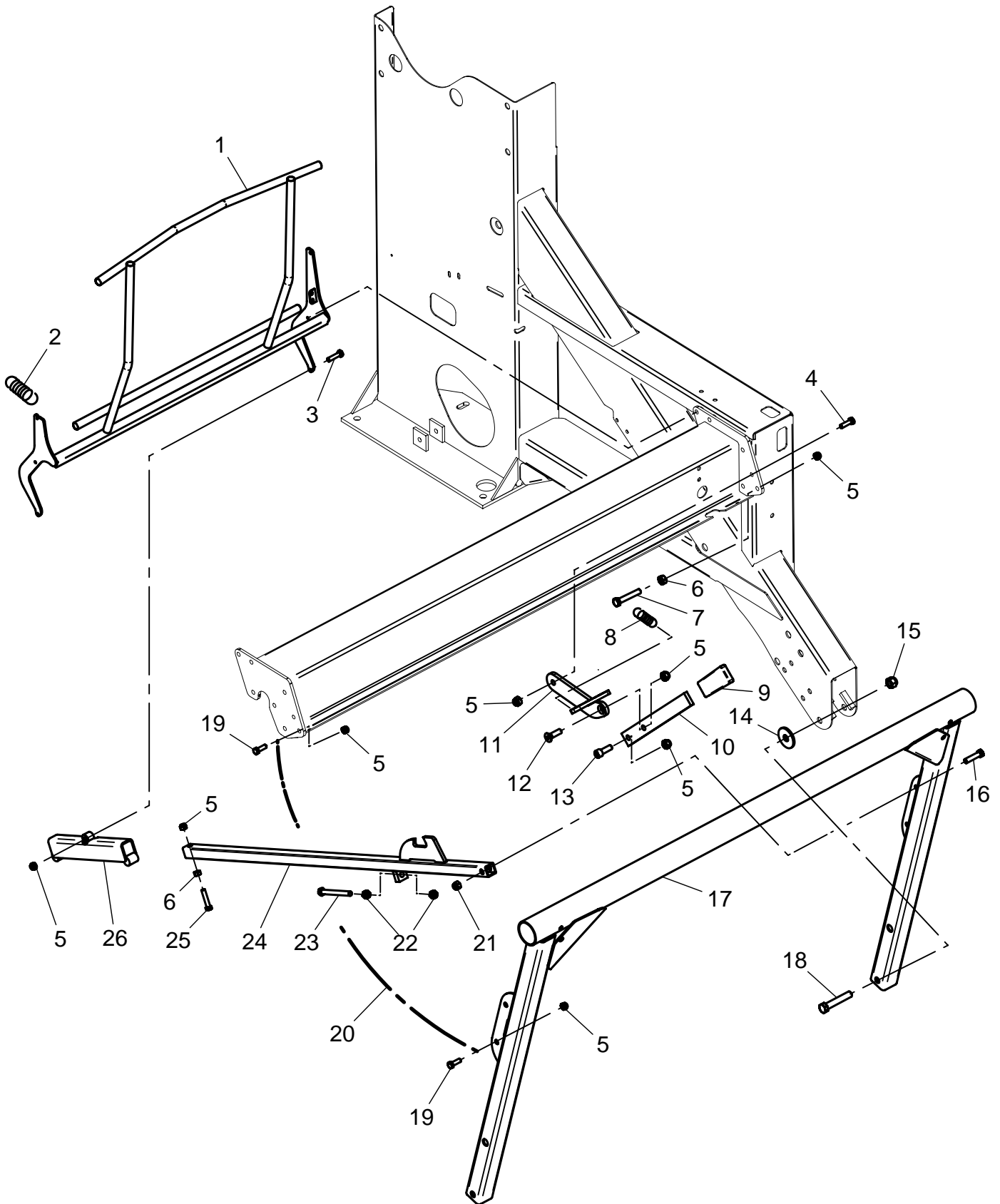


Bild Fig. Rep.	Bestell Nr. Part No. Reference	Benennung Description Designation	Stück quant. pieces	Stück quant. pieces	Stück quant. pieces	Stück quant. pieces
			T 31	T 41	T 51	T 61
1	833 8851 833 7771	Tastrahmen / shut-off frame Tastrahmen / shut-off frame	1	1	1	1
2	<b>830 0924</b>	Zugfeder / tension spring	1	1	1	1
3	061 1023	Skt. Schr. / hex. bolt DIN 933 - M 10 x 40	1	1	1	1
4	061 1126	Skt. Schr. / hex. bolt DIN 933 - M 10 x 35	1	1	1	1
5	061 1545	Skt. Mutter / hex. nut DIN 980 - M 10	8	8	8	8
6	061 1563	Skt. Mutter / hex. nut DIN 934 - M 10	2	2	2	2
7	061 1134	Skt. Schr. / hex. bolt DIN 933 - M 10 x 60	1	1	1	1
8	<b>543 0306</b>	Zugfeder / tension spring	1	1	1	1
9	830 0955	Handgriff / handle	1	1	1	1
10	833 7786	Handhebel / hand lever	1	1	1	1
11	833 7781	Arretierungshebel / fixing lever	1	1	1	1
12	061 0282	Schraube / bolt DIN 7991 - M 10 x 35	1	1	1	1
13	061 1222	Schraube / bolt DIN 912 - M 10 x 30	1	1	1	1
14	061 2136	Scheibe / washer DIN 440 - R 17,5	2	2	2	2
15	061 1544	Skt. Mutter / hex. nut DIN 980 - M 16	2	2	2	2
16	061 1045	Skt. Schr. / hex. bolt DIN 933 - M 12 x 50	1	1	1	1
17	833 7701	Stativlift / sled lift	1	1	1	1
18	061 1030 061 1068	Skt. Schr. / hex. bolt DIN 931 - M 16 x 180 Skt. Schr. / hex. bolt DIN 931 - M 16 x 90	1	1	1	1
19	061 1222	Schraube / bolt DIN 912 - M 10 x 30	2	2	2	2
20	061 9054	Kette / chain 4 x 21 , 39 Glieder / links	0,86m	0,86m	0,86m	0,86m
21	061 1546	Skt. Mutter / hex. nut DIN 980 - M 12	1	1	1	1
22	061 1553	Skt. Mutter / hex. nut DIN 934 - M 12	2	2	2	2
23	061 1171	Skt. Schr. / hex. bolt DIN 933 - M 12 x 120	1	1	1	1
24	833 8861 833 7715	Lifthakenführung / lift-hook control Lifthakenführung / lift-hook control	1	1	1	1
25	061 1125	Skt. Schr. / hex. bolt DIN 933 - M 10 x 50	1	1	1	1
26	833 7711	Liftanschlag / lift block	1	1	1	1

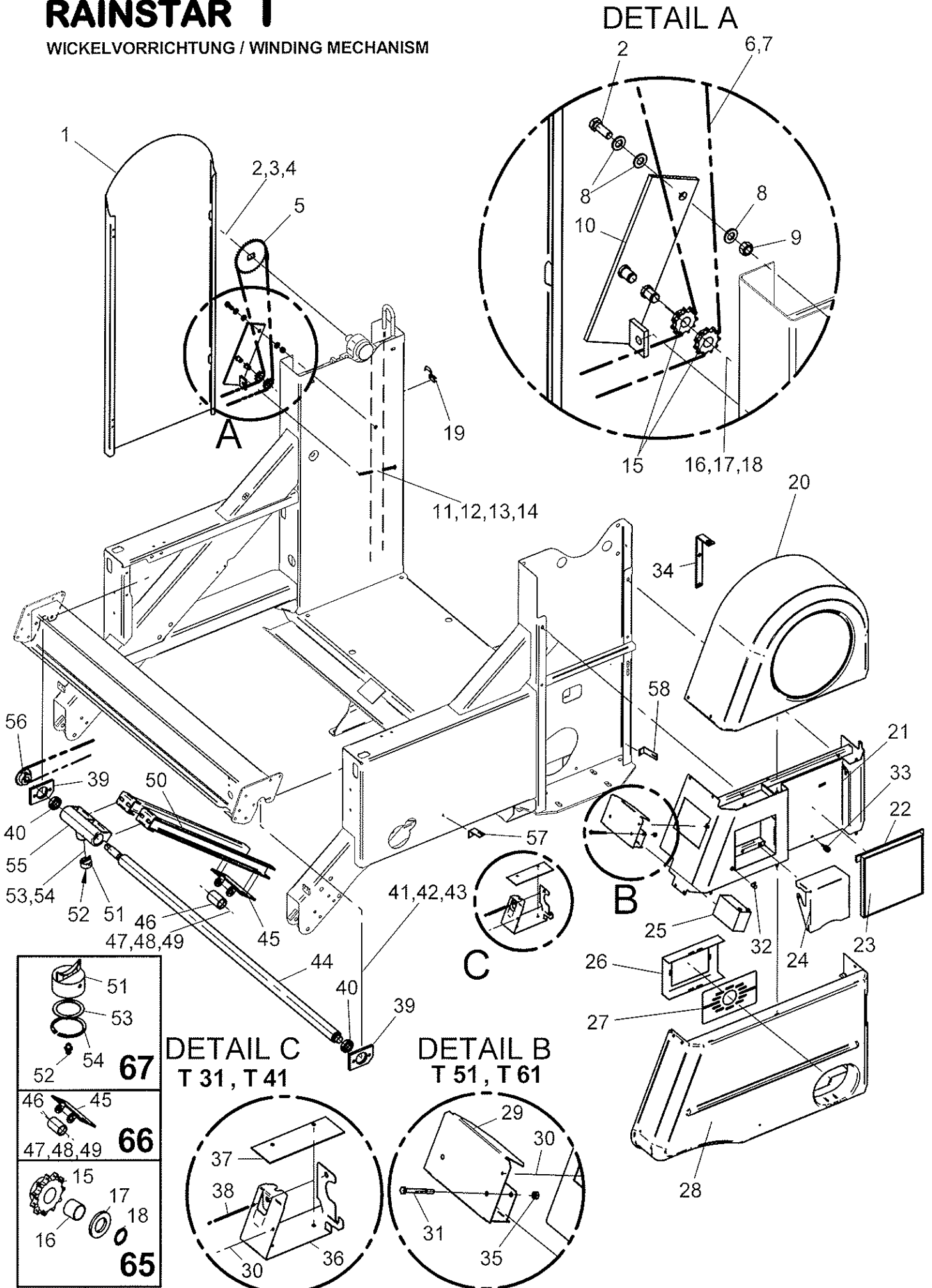
**\* nur im Set erhältlich / only available in Set**

**Teile ohne  sind keine E-Teile. Preis und Lieferzeit nur auf Anfrage.**

**Parts without  are not available as Spare Part. Price and delivery time only on request**

# RAINSTAR T

WICKELVORRICHTUNG / WINDING MECHANISM



51	53	<b>67</b>
52	54	
46	45	<b>66</b>
47, 48, 49		
15	17, 18	<b>65</b>
16		

**DETAIL C**  
T 31, T 41

**DETAIL B**  
T 51, T 61



Bild Fig. Rep.	Bestell Nr. Part No. Reference	Benennung Description Designation	Stück quant. pieces	Stück quant. pieces	Stück quant. pieces	Stück quant. pieces
			<b>T 31</b>	<b>T 41</b>	<b>T 51</b>	<b>T 61</b>
1	833 7534 833 7512	Schutz links / guard - left Schutz links /guard - left	1	1	1	1
2	061 1139	Skt. Schr. / hex. bolt DIN 933 - M 12 x 30	2	2	2	2
3	061 2218	Federring / spring washer DIN 127 - B 12	1	1	1	1
4	061 2135	Scheibe / washer DIN 440 - R 13,5	1	1	1	1
5	<b>833 7285</b> <b>833 7286</b> <b>833 7287</b> <b>833 7288</b> <b>833 7289</b>	Kettenradscheibe / sprocket wheel 1/2" , z =25 Kettenradscheibe / sprocket wheel 1/2" , z =29 Kettenradscheibe / sprocket wheel 1/2" , z =33 Kettenradscheibe / sprocket wheel 1/2" , z =35 Kettenradscheibe / sprocket wheel 1/2" , z =39	1 (ø65) 1 (ø75) 1 (ø85) 1 (ø90)	1 (ø65) 1 (ø75) 1 (ø85) 1 (ø90)	1 (ø75) 1 (ø85) 1 (ø90) 1 (ø100)	1 (ø75) 1 (ø85) 1 (ø90) 1 (ø100)
6	<b>061 8352</b> <b>061 8331</b> <b>061 8333</b>	Kette / chain DIN 8187 - 1/2"x5/16", 271 Gl./ links Kette / chain DIN 8187 - 1/2"x5/16", 303 Gl./ links Kette / chain DIN 8187 - 1/2"x5/16", 333 Gl./ links	1	1	1	1
7	<b>061 8332</b>	Glied / link E - DIN 8187 - 1/2" x 5/16"	1	1	1	1
8	061 2010	Scheibe / washer DIN 125 - A 13	3	3	3	3
9	061 1546	Skt. Mutter / hex. nut DIN 980 - M 12	1	1	1	1
10	833 7265	Wickelkettenspanner / winding chain tensioner	1	1	1	1
11	827 5424	Gew. Stange / threaded rod M 10 x 220	1	1	1	1
12	061 1563	Skt. Mutter / hex. nut DIN 934 - M 10	2	2	2	2
13	061 1545	Skt. Mutter / hex. nut DIN 980 - M 10	1	1	1	1
14	061 2007	Scheibe / washer DIN 125 - A 10,5	1	1	1	1
15	*	Kettenrad / sprocket wheel 1/2" , z =11	2	2	2	2
16	*	Gleitlager / sliding bearing 16 x 18 x 15	2	2	2	2
17	*	Paßscheibe / adjusting washer DIN 988 - 16x22x1	2	2	2	2
18	*	Sicherungsring / retaining ring DIN 472 - 16 x 1	2	2	2	2
19	<b>088 9999</b>	Schnappverschluss / snap	2	2	2	2
20	833 7532 833 7540 833 7502	Antriebsabdeckung oben / driver cover top Antriebsabdeckung oben / driver cover top Antriebsabdeckung oben / driver cover top	1	1	1	1
21	833 7561 833 7503	Mittelkonsole / middle bracket Mittelkonsole / middle bracket	1	1	1	1
22	833 8702	Solarpanel-Halterung /holding device for solar panel	1	1	1	1
23	<b>087 9192</b>	Solarmodul / solarmodule	1	1	1	1
24	833 8703	Ecostar Abdeckung / ecostar cover	1	1	1	1
25	<b>087 6020</b>	Akku / battery 12 V - 6,5 Ah	1	1	1	1
26	833 7533 833 7509	Haltrung f. Antriebswellenabdeckung / bracket for pto cover Haltrung f. Antriebswellenabdeckung / bracket for pto cover	1	1	1	1
27	833 7535 833 7517	Antriebswellenabdeckung / pto cover Antriebswellenabdeckung / pto cover	1	1	1	1
28	833 7531 833 7511	Antriebsabdeckung unten / driver cover Antriebsabdeckung unten / driver cover	1	1	1	1
29	833 7510	Akkualterung / bracket for battery	-	-	1	1
30	088 9994	Verschluss - Quickloc / seal - Quickloc	1	1	1	1
31	061 1006	Skt. Schr. / hex. bolt DIN 931 - M 8 x 80	-	-	2	2
32	089 0045	Schloß / lock	1	1	1	1
33	076 0087	Spindel M 8 x 63	1	1	1	1
34	833 5328	Stütze /support	1	1	1	1
35	061 1547	Skt. Mutter / hex. nut DIN 980 - M 8	1	1	1	1
36	833 7539	Akkualterung / bracket for battery	1	1	-	-
37	833 7541	Beilageplatte / plate	1	1	-	-
38	833 7568	Gew. Stange / threaded rod M 8 x 170	1	1	-	-
39	833 7278	Lagerplatte / bearing plate	2	2	2	2
40	<b>061 5051</b>	Rillenkugellager / grooved ball bearing 6006 - 2 RS	2	2	2	2

Bild Fig. Rep.	Bestell Nr. Part No. Reference	Benennung Description Designation	Stück quant. pieces	Stück quant. pieces	Stück quant. pieces	Stück quant. pieces
			<b>T 31</b>	<b>T 41</b>	<b>T 51</b>	<b>T 61</b>
41	061 1126	Skt. Schr. / hex. bolt DIN 933 - M 10 x 35	4	4	4	4
42	061 1545	Skt. Mutter / hex. nut DIN 980 - M 10	4	4	4	4
43	061 2134	Scheibe / washer DIN 440 - R 11	4	4	4	4
44	833 7179	Wendelnutspindel / helically grooved spindle 15	1 (ø65)			
	833 7179	Wendelnutspindel / helically grooved spindle 15	1 (ø75)			
	833 7179	Wendelnutspindel / helically grooved spindle 15	1 (ø85)			
	833 7179	Wendelnutspindel / helically grooved spindle 15		1 (ø75)		
	833 7279	Wendelnutspindel / helically grooved spindle 14		1 (ø85)		
	833 7279	Wendelnutspindel / helically grooved spindle 14		1 (ø90)		
	833 7179	Wendelnutspindel / helically grooved spindle 15			1 (ø75)	1 (ø75)
	833 7279	Wendelnutspindel / helically grooved spindle 14			1 (ø85)	1 (ø85)
	833 7279	Wendelnutspindel / helically grooved spindle 14			1 (ø90)	1 (ø90)
	833 7279	Wendelnutspindel / helically grooved spindle 14			1 (ø100)	1 (ø100)
45	*	Gleitlasche / sliding plate	1	1	1	1
46	*	Rolle mit Lager / roller with bearing	1	1	1	1
47	*	Skt. Schr. / hex. bolt DIN 931 - M 20 x 120	1	1	1	1
48	*	Skt. Mutter / hex. nut DIN 980 - M 20	1	1	1	1
49	*	Scheibe / washer DIN 125 - 21	4	4	4	4
50	833 7171	Rohrführung / tube guide	2	2		
	833 7271	Rohrführung / tube guide			2	2
51	*	Mitnehmer / driver	1	1	1	1
52	*	Kegelschmiernippel / conical lubricating head AM 6	1	1	1	1
53	*	Paßscheibe / washer DIN 988 - 35 x 45 x 1	1	1	1	1
54	*	Sicherungsring / retaining ring DIN 472 - 47 x 1,75	1	1	1	1
55	<b>828 9326</b>	Führungsrohr / guide tube	1	1	1	1
56	<b>833 7280</b>	Kettenrad / sprocket wheel 1/2"x5/16" , z = 18	1	1	1	1
57	833 7519	Schutzbefestigung hinten / cover bracket back	1	1	1	1
58	833 7537	Schutzbefestigung vorne / cover bracket front	1	1		
	833 7518	Schutzbefestigung vorne / cover bracket front			1	1
65	<b>834 3810</b>	Rep.Set Kettenrad / sproket wheel besteht aus : Pos 15,16,17,18	2	2	2	2
66	<b>833 7282</b>	Gleitlasche mit Rolle / sliding plate with roller besteht aus : Pos 45,46,47,48,49	1	1	1	1
67	<b>834 3864</b>	Rep.Set Mitnehmer besteht aus : Pos 51,52,53,54	1	1	1	1

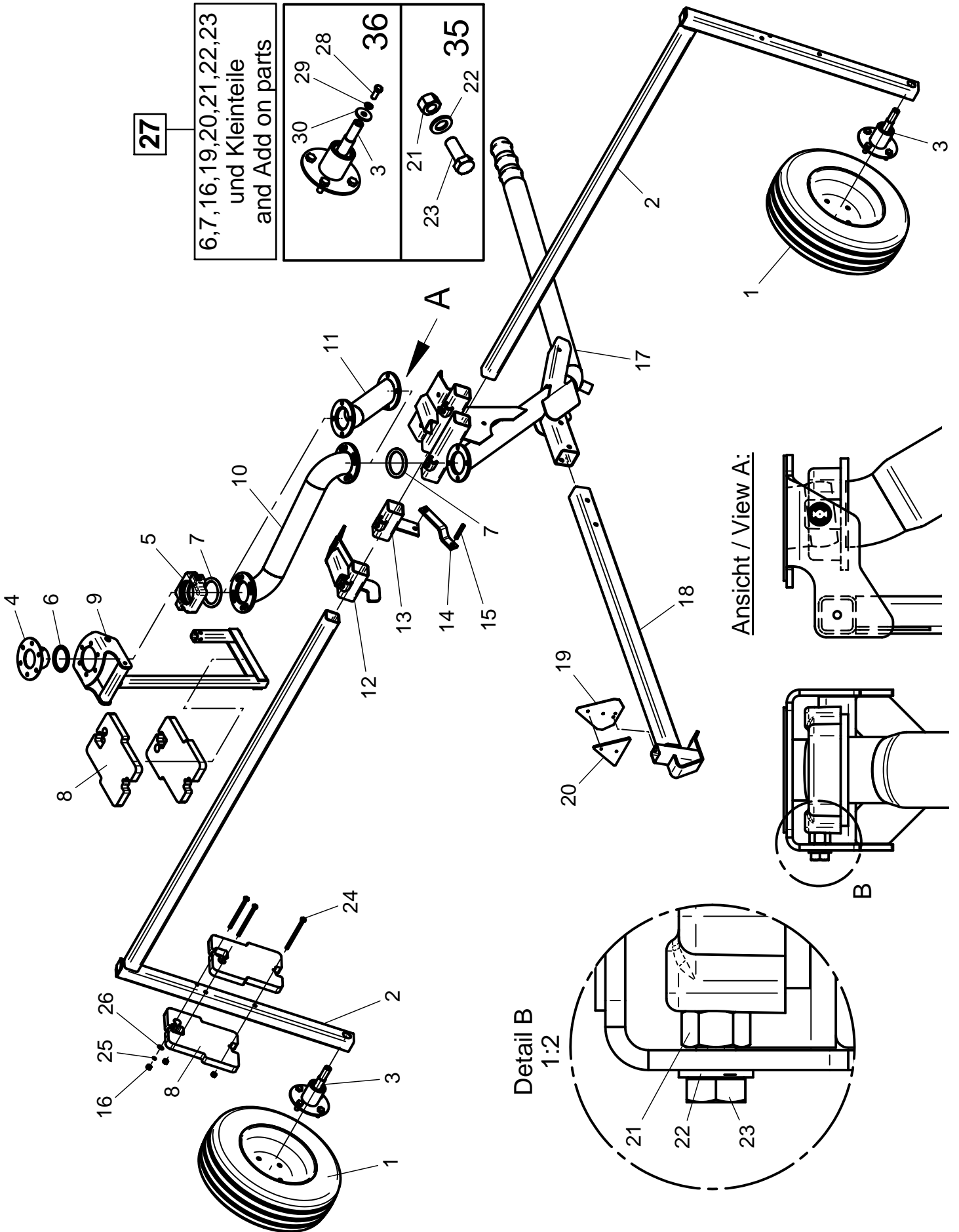
\* nur im Set erhältlich / only available in Set

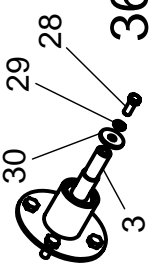

Teile ohne  sind keine E-Teile. Preis und Lieferzeit nur auf Anfrage.

Parts without  are not available as Spare Part. Price and delivery time only on request

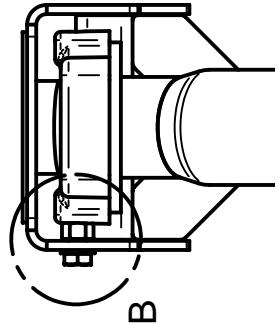
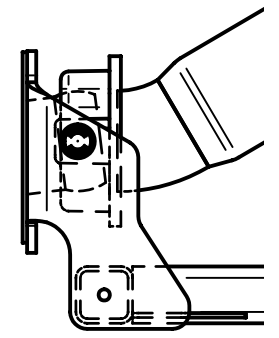
# RAINSTAR T

RADSTATIV / SLED



<div style="border: 1px solid black; padding: 2px; display: inline-block;">27</div>	6,7,16,19,20,21,22,23 und Kleinteile and Add on parts
	28 29 30 36
	21 22 23 35

Ansicht / View A:



Detail B  
1:2

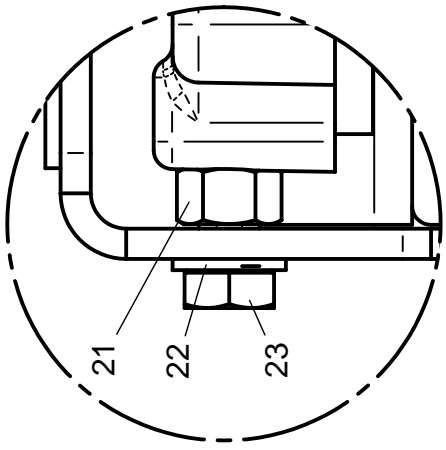


Bild Fig. Rep.	Bestell Nr. Part No. Reference	Benennung Description Designation	Stück quant. pieces	Stück quant. pieces	Stück quant. pieces	Stück quant. pieces
			T 31	T 41	T 51	T 61
1	<b>829 7151</b>	Rad / wheel 165 / 70 - R 13 kpl.	2	2	2	2
2	833 7795	Radträger / wheel carrier	2	2	2	2
3	*	Achsstummel / stub axle	2	2	2	2
4	<b>833 7721</b>	Kugel geschw. / bal welded	1	1	1	1
5	<b>828 9342</b>	Gelenkaußenteil / outer part of joint	1	1	1	1
6	<b>061 6863</b>	O-Ring 88 x 12	1	1	1	1
7	<b>828 2533</b>	Dichtung /sealing	2	2	2	2
8	833 7749	Gewicht / weight	3	3	3	3
9	833 7725	Pendel / pendulum	1	1	1	1
10**	833 8801	Asym. Stativoberteil geschw./asym. upper part of cart-welded	1	1	1	1
11	833 7730	Stativoberteil geschw. / upper part of cart-welded	1	1	1	1
12**	833 8805	Haken für asym. Stativ / hook for asym. cart-welded	1	1	1	1
13**	833 8810	Pendelarretierung für asym. / pendulum fixing	1	1	1	1
14	833 7785	Pendelsicherung / pendulum securing	1	1	1	1
15	833 7734	Bolzen / bolt	1	1	1	1
16	061 1563	Skt. Mutter / hex. nut DIN 934 - M 10	6	6	6	6
17	833 8836	Stativunterteil 65 geschw. / lower part of cart-welded	1 (ø65)			
	833 8837	Stativunterteil 75 geschw. / lower part of cart-welded	1 (ø75)	1 (ø75)	1 (ø75)	
	833 8832	Stativunterteil 85-90 geschw. / lower part of cart-welded	1 (ø85)	1 (ø85)	1 (ø85)	
	833 8832	Stativunterteil 85-90 geschw. / lower part of cart-welded		1 (ø90)		1 (ø85)
	833 7735	Stativunterteil 90-100 geschw. / lower part of cart-welded			1 (ø90)	1 (ø90)
	833 7735	Stativunterteil 90-100 geschw. / lower part of cart-welded				1 (ø100)
18	833 7790	Ausziehhaken / draw-out hook	1	1	1	1
19	827 5141	Rückstrahlerbefestigung / reflector bracket	1	1	1	1
20	062 9945	Dreieckrückstrahler / triangular reflector	1	1	1	1
21	*	Skt. Mutter / hex. nut DIN 934 - M 16	2	2	2	2
22	*	Scheibe / washer DIN 125 - A 17	2	2	2	2
23	*	Skt. Schr. / hex. bolt DIN 933 - M 16 x 40	2	2	2	2
24**	827 1241	Gew. Stange / threaded rod M 10 x 160	3	3	3	3
25**	061 2216	Federring / spring washer DIN 127 - B 10	6	6	6	6
26**	061 2134	Scheibe / washer DIN 440 - R 11	6	6	6	6
27	833 7789	Beipack - Stativ / add-on parts - sled	1	1	1	1
28	*	Skt-Schr DIN 933 - M 12 x 30	1	1	1	1
29	*	Federring DIN 127 - B 12	1	1	1	1
30	*	Scheibe DIN 440 - R 13,5	1	1	1	1
35	<b>834 3866</b>	Rep.Set Pendellagerung besteht aus : Pos 21,22,23	1	1	1	1
36	<b>834 3868</b>	Rep.Set Achsstummel besteht aus : Pos 3,28,29,30	2	2	2	2

Die mit \*\* gekennzeichneten Teile sind nur für asym. Radstativ / the parts with \*\* are only for asym. cart welded

**\* nur im Set erhältlich / only available in Set**

**Teile ohne  sind keine E-Teile. Preis und Lieferzeit nur auf Anfrage.**

**Parts without  are not available as Spare Part. Price and delivery time only on request**

# RAINSTAR T

ECOSTAR 4000 S / 4100

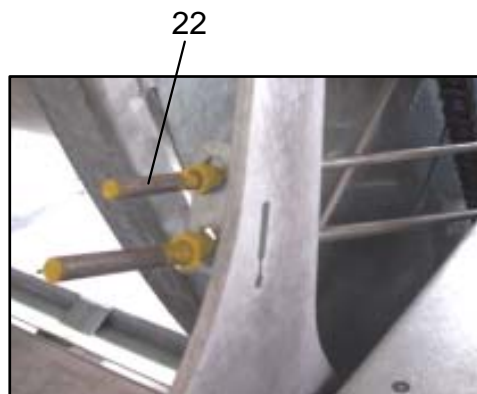
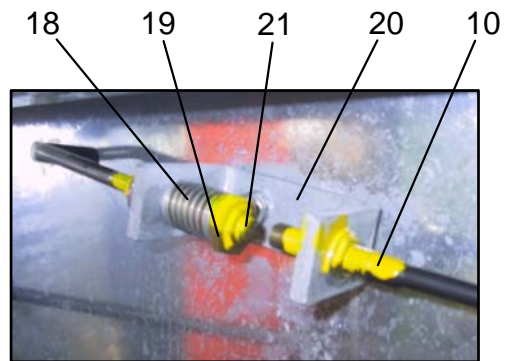
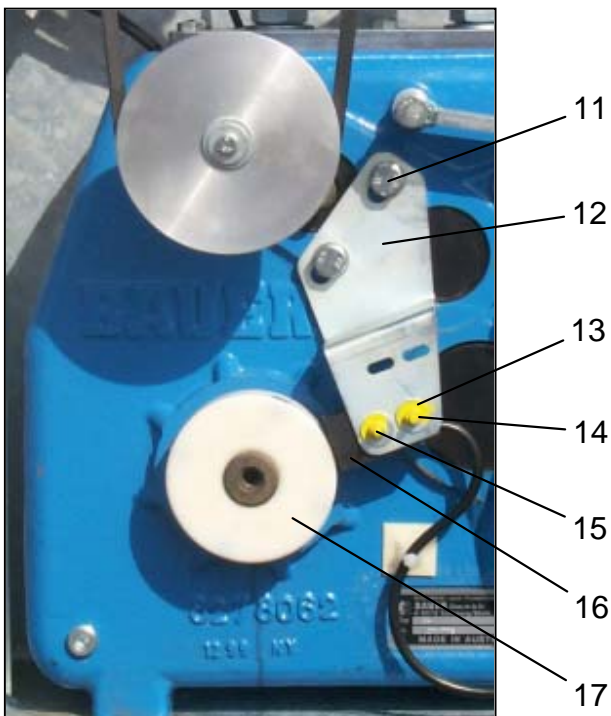
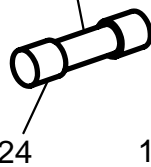
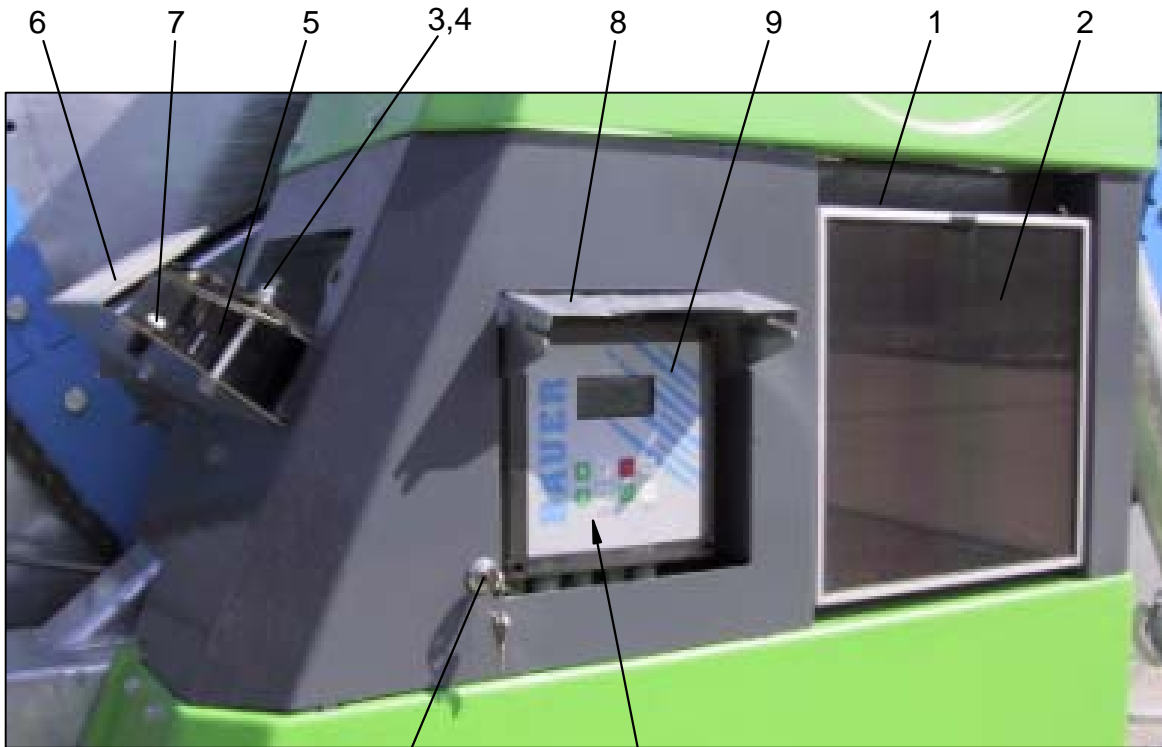




Bild Fig. Rep.	Bestell Nr. Part No. Reference	Benennung Description Designation	Stück quant. pieces	Stück quant. pieces	Stück quant. pieces	Stück quant. pieces
			T 31	T 41	T 51	T 61
1	833 8702	Solarpanel-Halterung /holding device for solar panel	1	1	1	1
2	<b>087 9192</b>	Solarmodul / solarmodule	1	1	1	1
3	061 1006	Skt. Schr. / hex. bolt DIN 931 - M 8 x 80	-	-	2	2
4	061 1547	Skt. Mutter / hex. nut DIN 980 - M 8	-	-	2	2
5	<b>087 6020</b>	Akku / battery 12 V - 6,5 Ah	1	1	1	1
6	833 7510	Akkualterung / bracket for battery	-	-	1	1
7	<b>088 9994</b>	Verschluss - Quickloc / seal - Quickloc	1	1	1	1
8	833 8703	Ecostar Abdeckung / ecostar cover	1	1	1	1
9	<b>087 9263</b>	Steuergerät ohne Kabel und Sensoren / control unit-Ecostar <b>4000 S</b> without kabel and sensor				
	<b>087 9264</b>	Steuergerät ohne Kabel und Sensoren / control unit-Ecostar <b>4100</b> without kabel and sensor				
	<b>087 9262</b>	Steuergerät Deckel ohne Elektronik/ control cover unit-Ecostar without electronic <b>4000 S</b>				
10	<b>087 9258</b>	Abschaltensor / shutt off sensor	1	1	1	1
11	061 1118	Skt. Schr. / hex. bolt DIN 933 - M 10 x 20	2	2	2	2
12	833 6105	Sensorkonsole / bracket for sensor	1	1	1	1
13	061 2020	Scheibe / washer DIN 126 - 5,5	2	2	2	2
14	061 1000	Skt. Schr. / hex. bolt DIN 933 - M 5 x 35	2	2	2	2
15	061 1540	Skt. Mutter / hex. nut DIN 934 - M 5	2	2	2	2
16	<b>087 9259</b>	Doppelsensor / double sensor	1	1	1	1
17	<b>827 5441</b>	Magnetscheibe / magnet disc	1	1	1	1
18	241 0111	Feder / spring	1	1	1	1
19	833 6158	Aufnahme für Magnet / taking for magnet	1	1	1	1
20	833 8701	Konsole für Abschaltensor / bracket for shut off sensor	1	1	1	1
21	<b>087 9115</b>	Magnet M 10 x 40 - Messing	1	1	1	1
22	833 6110	Abschaltstange - Sensor / shut-off rod - sensor	1			
	833 6111	Abschaltstange - Sensor / shut-off rod - sensor		1		
	833 6113	Abschaltstange - Sensor / shut-off rod - sensor			1	1
23	<b>089 0045</b>	Schloß / lock	1	1	1	1
24	<b>087 4158</b>	Sicherung 5,0 A Flink , 250 V	1	1	1	1

**\* nur im Set erhältlich / only available in Set**

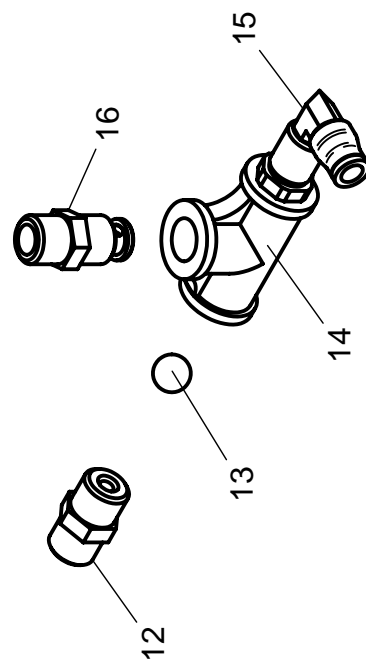
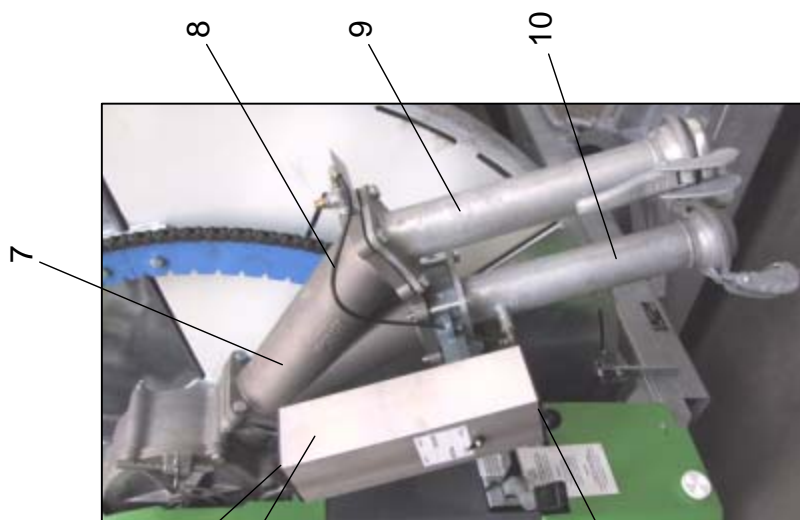
**Teile ohne  sind keine E-Teile. Preis und Lieferzeit nur auf Anfrage.**

**Parts without  are not available as Spare Part. Price and delivery time only on request**

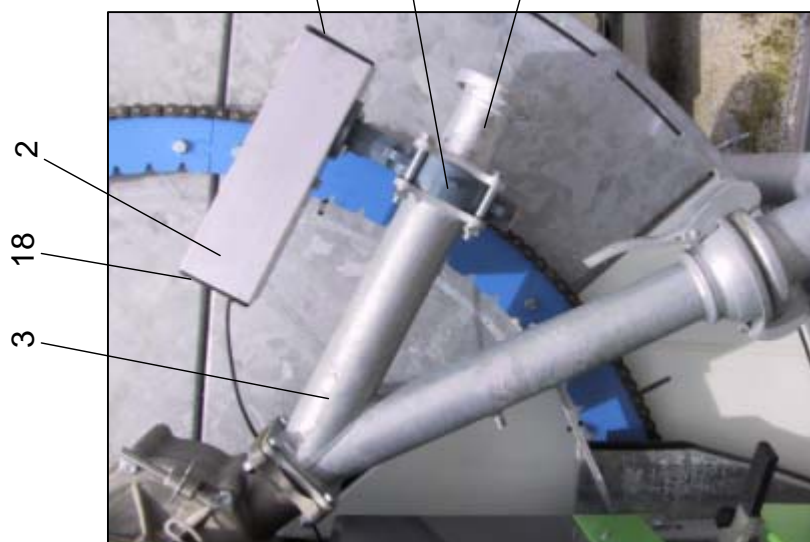
# RAINSTAR T

ABSCHALTVENTILE / SHUT-OFF VALVE

**ABSCHALTVENTIL-KOMBI  
SHUT-OFF VALVE KOMBI**



**ABSCHALTVENTIL-MINDERDRUCK  
SHUT-OFF VALVE LOWPRESSURE**



**ABSCHALTVENTIL-ÜBERDRUCK  
SHUT-OFF VALVE OVERPRESSURE**

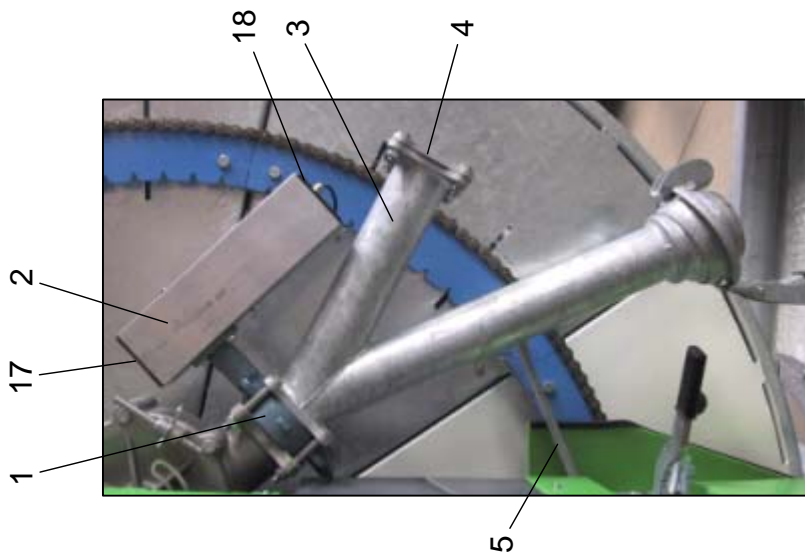


Bild Fig. Rep.	Bestell Nr. Part No. Reference	Benennung Description Designation	Stück quant. pieces	Stück quant. pieces	Stück quant. pieces	Stück quant. pieces
			<b>T 31</b>	<b>T 41</b>	<b>T 51</b>	<b>T 61</b>
1	<b>062 8084</b>	Zwischenflanschklappe / shut-off valve DN 80	1	1	1	1
2	<b>087 7314</b>	Regelmotor / control motor DA 80	1	1	1	1
3	833 9141	Geräteanschluß / riser	1	1		
	834 2721	Geräteanschluß / riser			1	1
4	833 9146	Blindflansch / blind flange	1	1	1	1
5	834 2702	Befestigungsglasche / bracket	1			
	834 2701	Befestigungsglasche / bracket		1		
	834 2725	Befestigungsglasche / bracket			1	1
6	834 2731	Anschlußstück mit Becher /connection with socket	1	1	1	1
7	828 9343	Anschlußkrümmer / riser	1	1	1	1
8	060 1550	Mecanyl Rohr / pipe	1m	1m	1m	1m
9	833 8951	Geräteanschluß / riser 1	1	1		
	833 7765	Geräteanschluß / riser 1			1	1
10	833 8953	Geräteanschluß / riser 2	1	1		
	833 7761	Geräteanschluß / riser 2			1	1
12	<b>833 9262</b>	Doppelnippel m. Dichtsitz /twin nipple w. sealing seat 1/4"	1	1	1	1
13	<b>064 2113</b>	Ventilkugel /valve ball 10	1	1	1	1
14	061 3422	T - Stück / tee 1/4"	1	1	1	1
15	061 3860	Verschraubung /threaded joint 6-R1/4"	2	2	2	2
16	<b>833 9263</b>	Doppelnippel m. Führung /twin nipple w. guide device 1/4"	1	1	1	1
17	<b>087 7315</b>	Deckel / cover	1	1	1	1
18	<b>087 7316</b>	Deckel mit Verschr. / cover with threaded joint	1	1	1	1
19	<b>834 3830</b>	Rep.Set Dichtungen Zwischenflanschklappe DN 80 rep.set sealing shut-off valve DN80	1	1	1	1

\* nur im Set erhältlich / only available in Set

Teile ohne  sind keine E-Teile. Preis und Lieferzeit nur auf Anfrage.

Parts without  are not available as Spare Part. Price and delivery time only on request

# RAINSTAR T

SCHWENKHILFE MECHANISCH UND HYDRAULISCH  
 MECHANICAL AND HYDRAULIC SWIVELAID

16\* = Dichtungssatz  
 Set of sealings

MECHANICAL / HYDRAULIC  
 T31 - T61      T51 , T61

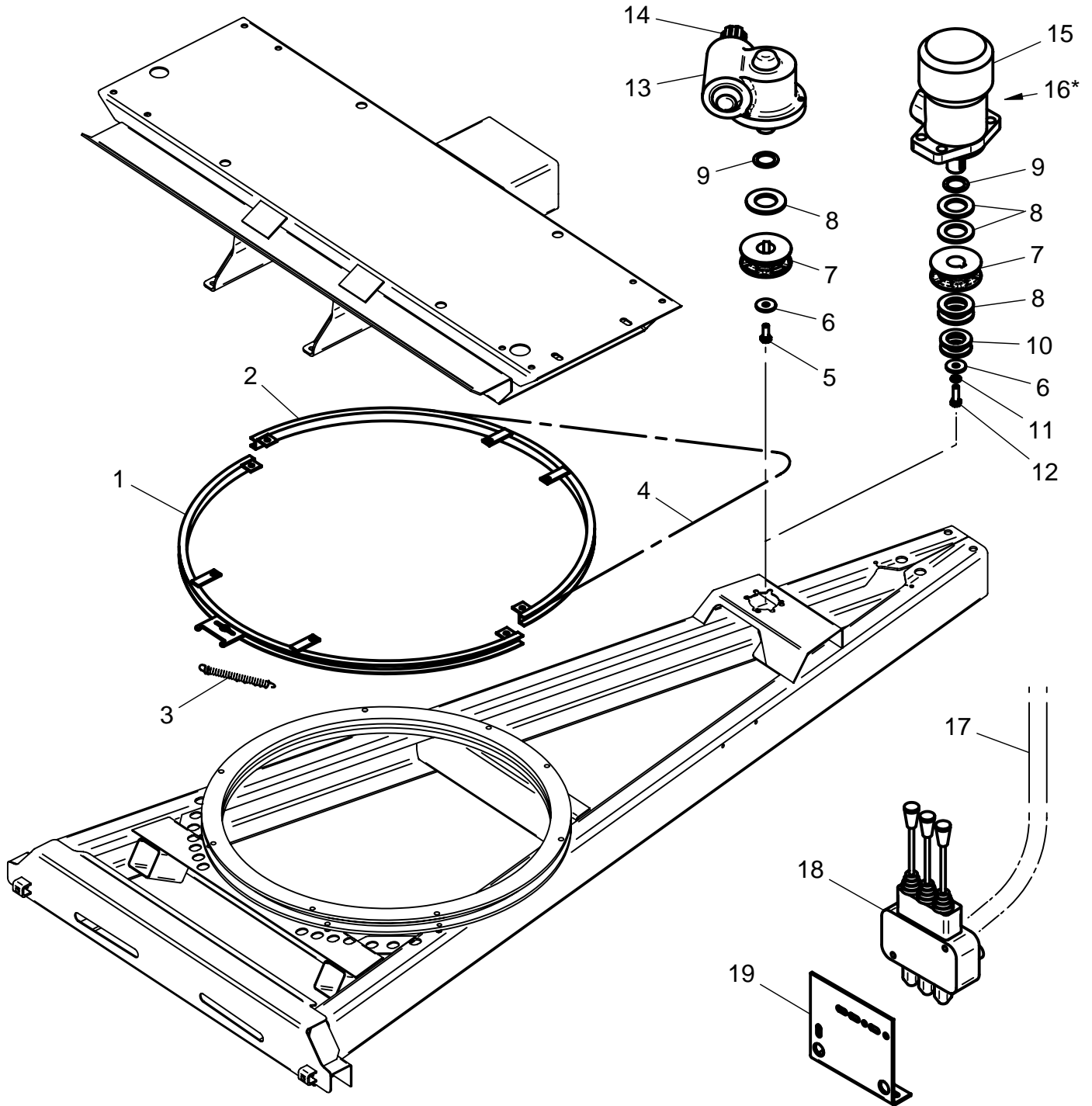


Bild Fig. Rep.	Bestell Nr. Part No. Reference	Benennung Description Designation	Stück quant. pieces	Stück quant. pieces	Stück quant. pieces	Stück quant. pieces
			T 31	T 41	T 51	T 61
1	833 8592	Ringhälfte hinten	1	1		
	833 8501	Ringhälfte hinten			1	1
2	833 8591	Ringhälfte vorne	1	1		
	833 8505	Ringhälfte vorne			1	1
3	825 0345	Zugfeder / tension spring	2	2	2	2
4	061 9045	Kette / chain 5 x 18,5	5,3m	5,3m	5,3m	5,3m
5	061 1110	Skt. Schr. / hex. bolt DIN 933 - M 8 x 20	1	1	1	1
6	061 2128	Scheibe / washer DIN 440 - R 9	1	1	1	1
7	<b>830 6226</b>	Tascherad	1	1	1	1
8	061 2037	Scheibe / washer DIN 126 - 30	4	4	4	4
9	061 6211	Pass-Scheibe / washer DIN 988 - 25x35x2	1	1	1	1
10	061 2040	Scheibe / washer DIN 126 - 26	2	2	2	2
11	061 2217	Federring / spring washer DIN 127 - B 8	1	1	1	1
12	061 1108	Skt. Schr. / hex. bolt DIN 933 - M 8 x 25	1	1	1	1
13	<b>827 5653</b>	Getriebe / gearbox	1	1	1	1
14	827 5652	Buchse	1	1	1	1
15	<b>062 0462</b>	Motor GMV 160/02-4L	-	-	1	1
16	<b>Motor Typ ?</b>	Dichtsatz / set of sealings	-	-	1	1
17	832 3205	Hydraulikschlauch DN 6 - 0,5m	-	-	1	1
18	827 8351	Steuerventil 3-fach	-	-	1	1
19	833 8508	Hydraulikonsole / bracket	-	-	1	1

\* nur im Set erhältlich / only available in Set

Teile ohne  sind keine E-Teile. Preis und Lieferzeit nur auf Anfrage.

Parts without  are not available as Spare Part. Price and delivery time only on request

827 9950

# RAINSTAR T

GETRIEBE / GEARBOX G 2 - 4

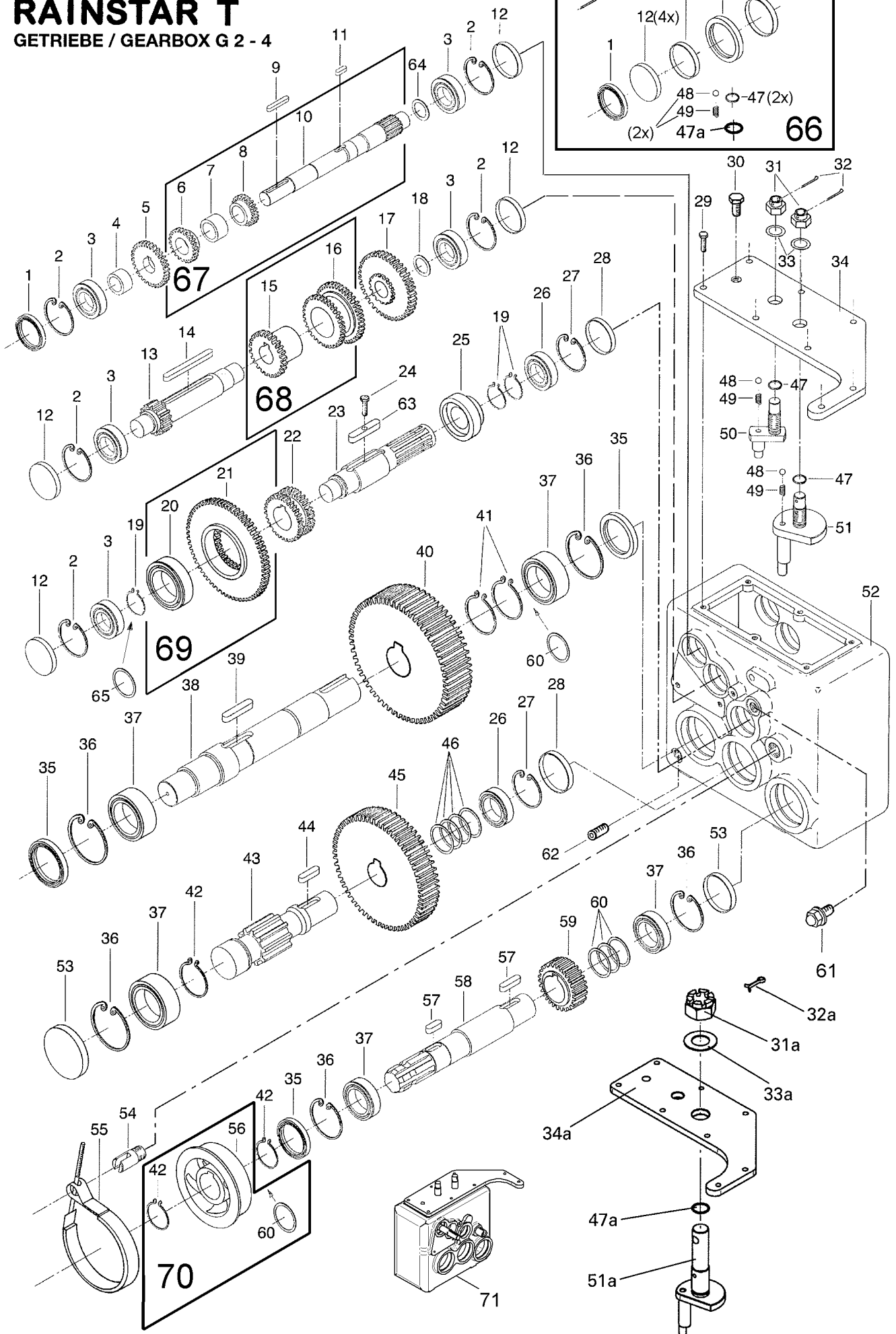


Bild Fig. Rep.	Bestell Nr. Part No. Reference	Benennung Description Designation	Stück quant. pieces	Stück quant. pieces	Stück quant. pieces
			<b>T 31</b>	<b>T 41</b>	<b>T 51</b>
1	*	Wellendichtring DIN 3760 - A 20x47x7	1	1	1
2	<b>061 6058</b>	Sicherungsring DIN 472 - 47x1,5	5	5	5
3	<b>061 5102</b>	Rillenkugellager 6204	5	5	5
4	<b>833 7478</b>	Distanzhülse	1	1	1
5	<b>827 8049</b>	Zahnrad 6.3	1	1	1
6	*	Schaltrad 2.1	1	1	1
7	*	Hülse	1	1	1
8	*	Zahnrad 6.1	1	1	1
9	<b>061 2820</b>	Paßfeder DIN 6885 - A 6x6x36	1	1	1
10	*	Welle 6	1	1	1
11	<b>061 2819</b>	Paßfeder DIN 6885 - A 6x6x10	1	1	1
12	*	Verschlußdeckel VK - 47x6,5	4	4	4
13	<b>833 7475</b>	Welle 4	1	1	1
14	<b>061 2814</b>	Paßfeder DIN 6885 - B 8 x 7 x 70	1	1	1
15	*	Schaltrad 4	1	1	1
16	*	Schaltrad 2.3	1	1	1
17	<b>833 7474</b>	Schaltrad 1	1	1	1
18	<b>061 6177</b>	Stützscheibe DIN 988 - 20x28x2	1	1	1
19	<b>061 6037</b>	Sicherungsring DIN 471 - 25x1,2	3	3	3
20	*	Rillenkugellager 6305	1	1	1
21	*	Zahnrad 3.1	1	1	1
22	<b>827 6010</b>	Schaltmuffe	1	1	1
23	<b>827 6007</b>	Welle 3	1	1	1
24	<b>061 0147</b>	Zyl. Schr. DIN 84 - M3x8	1	1	1
25	<b>833 7477</b>	Distanzhülse	1	1	1
26	<b>061 5117</b>	Rillenkugellager 6205	2	2	2
27	<b>061 6066</b>	Sicherungsring DIN 472 - 52x2	2	2	2
28	*	Verschlußdeckel VK - 52x6,5	2	2	2
29	<b>061 1108</b>	Skt. Schr. DIN 933 - M 8 x 25	6	6	6
30	<b>062 2014</b>	Entlüftungsschraube mit Ventil	1	1	1
31	<b>061 1617</b>	Kronenmutter DIN 935 - M 20x1,5	1	1	1
31a	<b>061 1607</b>	Kronenmutter DIN 935 - M 30x2	1	1	1
32	*	Splint DIN 94 - 4x40	1	1	1
32a	*	Splint DIN 94 - 6,3x50	1	1	1
33	<b>061 2720</b>	Tellerfeder A40 - DIN 2093	1	1	1
33a	<b>061 2721</b>	Tellerfeder A60 - DIN 2093	1	1	1
34	<b>833 7480</b>	Getriebedeckel	1	1	1
34a	<b>833 7488</b>	Getriebedeckel	1	1	1
35	*	Wellendichtring DIN 3760 - A 35x72x10	3	3	3
36	<b>061 6082</b>	Sicherungsring DIN 472 - 72x2,5	5	5	5
37	<b>061 5105</b>	Rillenkugellager 6207	5	5	5
38	<b>827 6003</b>	Welle 1	1	1	1
39	<b>061 2871</b>	Paßfeder DIN 6885 - B 10x8x32	1	1	1
40	<b>827 6004</b>	Zahnrad 1.1	1	1	1
41	<b>061 6050</b>	Sicherungsring DIN 471 - 35x1,5	2	2	2
42	<b>061 6050</b>	Sicherungsring DIN 471 - 35x1,5	3	3	3
43	<b>827 6005</b>	Welle 2	1	1	1
44	<b>061 2801</b>	Paßfeder DIN 6885 - A 8x7x20	1	1	1
45	<b>827 6006</b>	Zahnrad 2.2	1	1	1
46	<b>061 6188</b>	Paßscheibe DIN 988 - 25x35x1	4	4	4

Bild Fig. Rep.	Bestell Nr. Part No. Reference	Benennung Description Designation	Stück quant. pieces	Stück quant. pieces	Stück quant. pieces
47	*	O - Ring 16 x 2,5	1	1	1
47a	*	O - Ring 25,2 x 3	1	1	1
48	*	Stahlkugel DIN 5401 - 8	2	2	2
49	*	Druckfeder	2	2	2
50	<b>833 7479</b>	Schaltfinger 4G	1	1	1
51	<b>833 7481</b>	Schaltfinger	1	1	1
51a	<b>833 7485</b>	Schaltfinger	1	1	1
52	<b>827 6030</b>	Gehäuse	1	1	1
53	*	Verschlußdeckel VK - 72x9	2	2	2
54	<b>827 6025</b>	Bolzen für Bandbremse	1	1	1
55	<b>834 3854</b>	Rep.Set Bandbremse G2-4	1	1	1
56	*	Bremsscheibe	1	1	1
57	<b>061 2822</b>	Paßfeder DIN 6885 - B 10x8x22	2	2	2
58	<b>827 6014</b>	Welle 7	1	1	1
59	<b>827 6015</b>	Zahnrad 7.1	1	1	1
60	<b>061 6201</b>	Paßscheibe DIN 988 - 35x45x1	5	5	5
61	<b>062 2013</b>	Ölschauglas GN-743-11-3/8"	1	1	1
62	<b>061 1390</b>	Verschlußschr. DIN 906 - R3/8"	1	1	1
63	<b>827 6029</b>	Paßfeder gebohrt	1	1	1
64	<b>061 6192</b>	Paßscheibe DIN 988 - 20x28x0,3	1	1	1
65	<b>061 6193</b>	Paßscheibe DIN 988 - 20x28x1	1	1	1
66	<b>834 3815</b>	Rep.Set Dichtungen Getriebe / set sealing gearbox G2-4 besteht aus : Pos 1,12,28,32,32a,35,47,47a,48,49,53	1	1	1
67	<b>834 3870</b>	Rep.Set Eingangswelle m. Zahnrädern besteht aus : Pos 6,7,8,10	1	1	1
68	<b>834 3872</b>	Rep.Set Schaltrad besteht aus : Pos 15,16	1	1	1
69	<b>834 3874</b>	Rep.Set Zahnrad mit Lager besteht aus : Pos 20,21	1	1	1
70	<b>834 3882</b>	Rep.Set Bremsscheibe G 2-4 besteht aus : Pos 42,56,60	1	1	1
71	<b>833 7470</b>	Getriebe / gearbox	1	1	1

\* nur im Set erhältlich / only available in Set

Teile ohne  sind keine E-Teile. Preis und Lieferzeit nur auf Anfrage.

Parts without  are not available as Spare Part. Price and delivery time only on request

31a, 32a, 33a, 34a, 47a, 51a gültig ab Getriebe Nr. / from that gearbox Nr. : 03 2169



827 9950

# RAINSTAR T

GETRIEBE / GEARBOX G 4

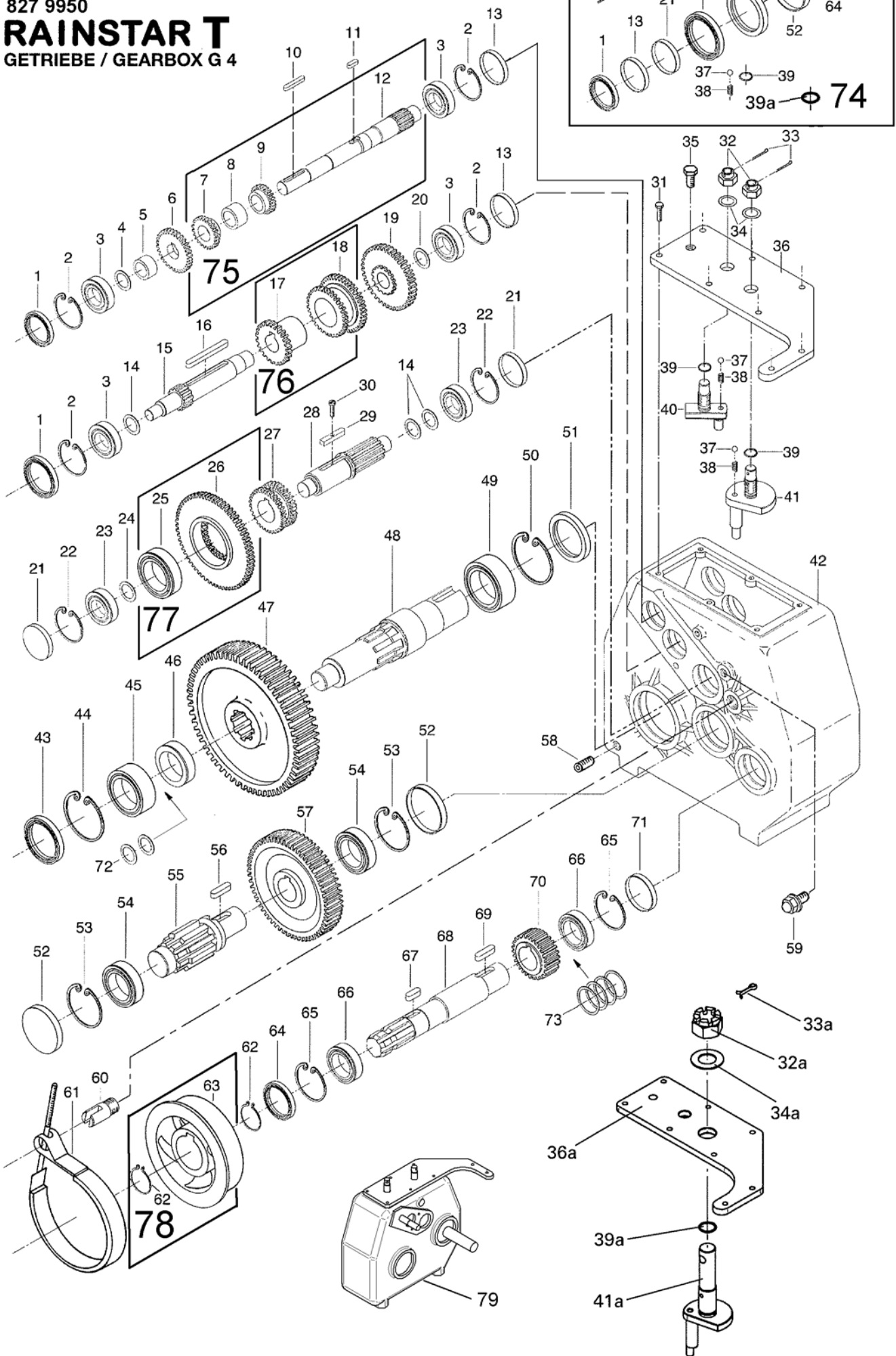


Bild Fig. Rep.	Bestell Nr. Part No. Reference	Benennung Description Designation	Stück quant. pieces
			<b>T 61</b>
1	*	Wellendichtring DIN 3760 - A20x47x7	2
2	<b>061 6058</b>	Sicherungsring DIN 472 - 47x1,5	4
3	<b>061 5102</b>	Rillenkugellager 6204	4
4	<b>061 6193</b>	Paßscheibe DIN 988 - 20x28x1	1
5	<b>827 8031</b>	Distanzhülse	1
6	*	Zahnrad 6.3	1
7	*	Zahnrad 6.2	1
8	*	Distanzhülse I	1
9	*	Zahnrad 6.1	1
10	<b>061 2820</b>	Paßfeder DIN 6885 - A6x6x36	1
11	<b>061 2819</b>	Paßfeder DIN 6885 - B6x6x10	1
12	*	Welle 6	1
13	*	Verschlußdeckel VK 47x6,5	2
14	<b>061 6192</b>	Paßscheibe DIN 988 - 20x28x0,3	3
15	<b>827 8023</b>	Welle 5	1
16	<b>061 2814</b>	Paßfeder DIN 6885 - A8x7x70	1
17	*	Zahnrad 5.1	1
18	*	Zahnrad 5.2	1
19	<b>827 8046</b>	Zahnrad 5.3	1
20	<b>061 6177</b>	Stützscheibe DIN 988 - 20x28x2	1
21	*	Verschlußdeckel VK 52x6,5	2
22	<b>061 6066</b>	Sicherungsring DIN 472 - 52x2	2
23	<b>061 5142</b>	Rillenkugellager 6304	2
24	<b>061 6188</b>	Paßscheibe DIN 988 - 25x35x1	1
25	*	Rillenkugellager 6206	1
26	*	Zahnrad 4	1
27	<b>827 6010</b>	Schaltmuffe	1
28	<b>827 8019</b>	Ritzelwelle 4	1
29	<b>827 8022</b>	Paßfeder gebohrt	1
30	<b>061 0147</b>	Zyl. Schr. DIN 84 - M 3 x 8	1
31	<b>061 1108</b>	Skt. Schr. DIN 933 - M 8 x 25	6
32	<b>061 1617</b>	Kronenmutter DIN935 - M 20 x 1,5	1
32a	<b>061 1607</b>	Kronenmutter DIN 935 - M 30x2	1
33	*	Splint DIN 94 - 4 x 40	1
33a	*	Splint DIN 94 - 6,3x50	1
34	<b>061 2720</b>	Tellerfeder A 40 - DIN 2093	1
34a	<b>061 2721</b>	Tellerfeder A60 - DIN 2093	1
35	<b>062 2014</b>	Entlüftungsschraube mit Ventil	1
36	<b>833 7491</b>	Getriebedeckel	1
36a	<b>833 7492</b>	Getriebedeckel	1
37	*	Stahlkugel DIN 5401 - 8 mm	2
38	*	Druckfeder	2
39	*	O - Ring 16 x 2,5	1
39a	*	O - Ring 25,2 x 3	1
40	<b>827 8004</b>	Schaltfinger I geschw.	1
41	<b>827 8007</b>	Schaltfinger II geschw.	1
41a	<b>833 7493</b>	Schaltfinger II lang	1
42	<b>827 8062</b>	Getriebegehäuse	1
43	*	Wellendichtring DIN 3760 - AS 45x85x10	1
44	<b>061 6104</b>	Sicherungsring DIN 472 - 85x3	1

Bild Fig. Rep.	Bestell Nr. Part No. Reference	Benennung Description Designation	Stück quant. pieces
			<b>T 61</b>
45	<b>061 5041</b>	Zylinderrollenlager NJ 209 EC	1
46	<b>827 8063</b>	Distanzring W 3/1	1
47	<b>827 8017</b>	Zahnrad 3	1
48	<b>827 8016</b>	Welle 3	1
49	<b>061 5042</b>	Zylinderrollenlager NJ 2210 EC	1
50	<b>061 6089</b>	Sicherungsring DIN 472 - 90x3	1
51	*	Wellendichtring DIN 3760 - AS 50x90x10	1
52	*	Verschlußdeckel VK 72x9	2
53	<b>061 6082</b>	Sicherungsring DIN 472 - 72x2,5	2
54	<b>061 5105</b>	Rillenkugellager 6207	2
55	<b>827 8014</b>	Welle 2	1
56	<b>061 2821</b>	Paßfeder DIN 6885 - B10x8x25	1
57	<b>827 8015</b>	Zahnrad 2	1
58	<b>061 1390</b>	Verschlußschr. DIN 906 - R3/8"	1
59	<b>062 2013</b>	Öl-Schauglas GN-743-11-3/8"	1
60	<b>827 8033</b>	Bolzen für Bandbremse	1
61	<b>834 3855</b>	Rep.Set Bandbremse G4	1
62	<b>061 6050</b>	Sicherungsring DIN 471 - 35x1,5	2
63	*	Bremsscheibe	1
64	*	Wellendichtring DIN 3760 - AS 35x62x10	1
65	<b>061 6075</b>	Sicherungsring DIN 472 - 62x2	2
66	<b>061 5083</b>	Rillenkugellager 6007	2
67	<b>061 2832</b>	Paßfeder DIN 6885 - A10x8x25	1
68	<b>827 8011</b>	Welle 1	1
69	<b>061 2821</b>	Paßfeder DIN 6885 - B10x8x25	1
70	<b>827 8012</b>	Zahnrad 1	1
71	*	Verschlußdeckel VK 62x12	1
72	<b>061 6204</b>	Paßscheibe DIN 988 - 45x55x0,3	2
73	<b>061 6201</b>	Paßscheibe DIN 988 - 35x45x1	4
74	<b>834 3820</b>	Rep.Set Dichtungen Getriebe / set sealing gearbox G4 besteht aus : Pos 1,13,21,33,33a,37,38,39,39a,43,51,52,64,71	1
75	<b>834 3876</b>	Rep.Set Eingangswelle m. Zahnrädern besteht aus : Pos 7,8,9,12	1
76	<b>834 3878</b>	Rep.Set Schaltrad besteht aus : Pos 17,18	1
77	<b>834 3880</b>	Rep.Set Zahnrad mit Lager besteht aus : Pos 25,26	1
78	<b>834 3884</b>	Rep.Set Bremsscheibe G 4 besteht aus : Pos 62,63	1
79	<b>833 7490</b>	Getriebe / gearbox	1

\* nur im Set erhältlich / only available in Set

Teile ohne  sind keine E-Teile. Preis und Lieferzeit nur auf Anfrage.

Parts without  are not available as Spare Part. Price and delivery time only on request

32a, 33a, 34a, 36a, 39a, 41a gültig ab Getriebe Nr. / from that gearbox Nr. : 03 2169

# RAINSTAR T

ABSTÜTZUNG HYDR. / HYDR. SUPPORTS

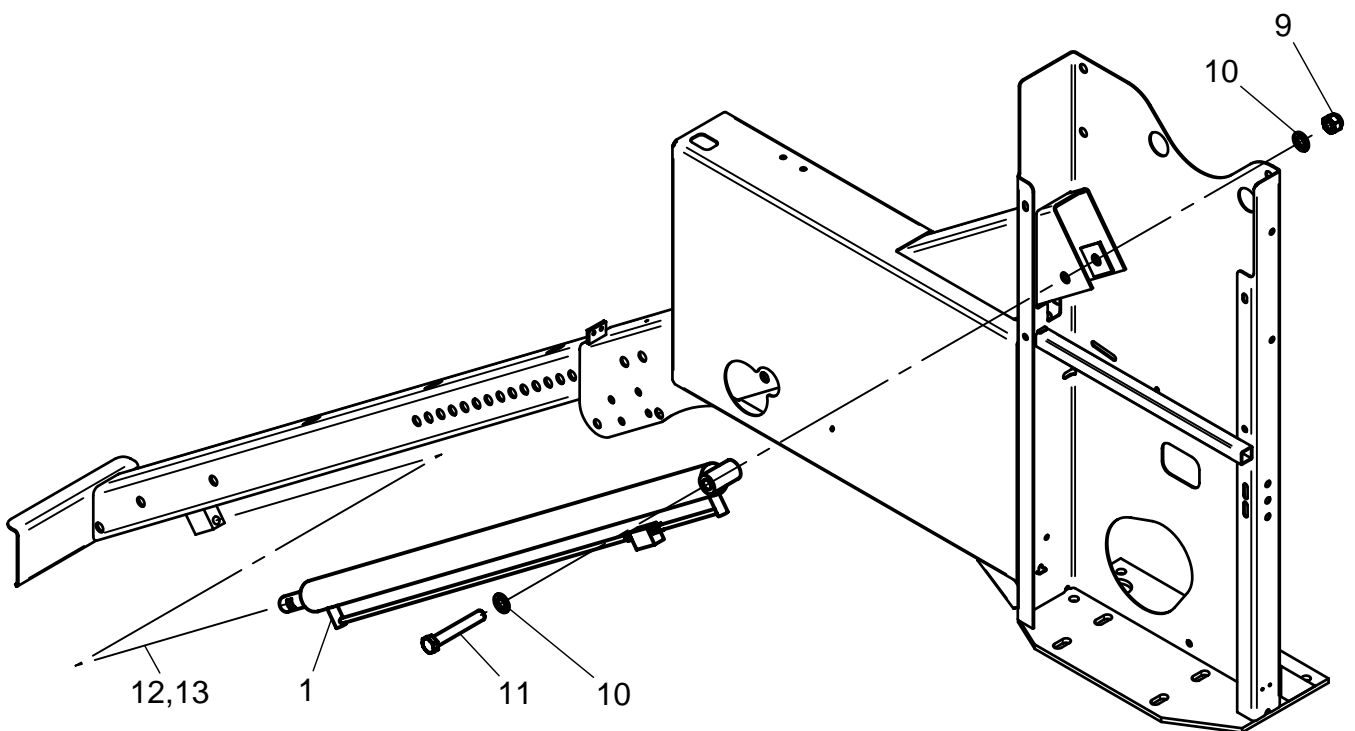
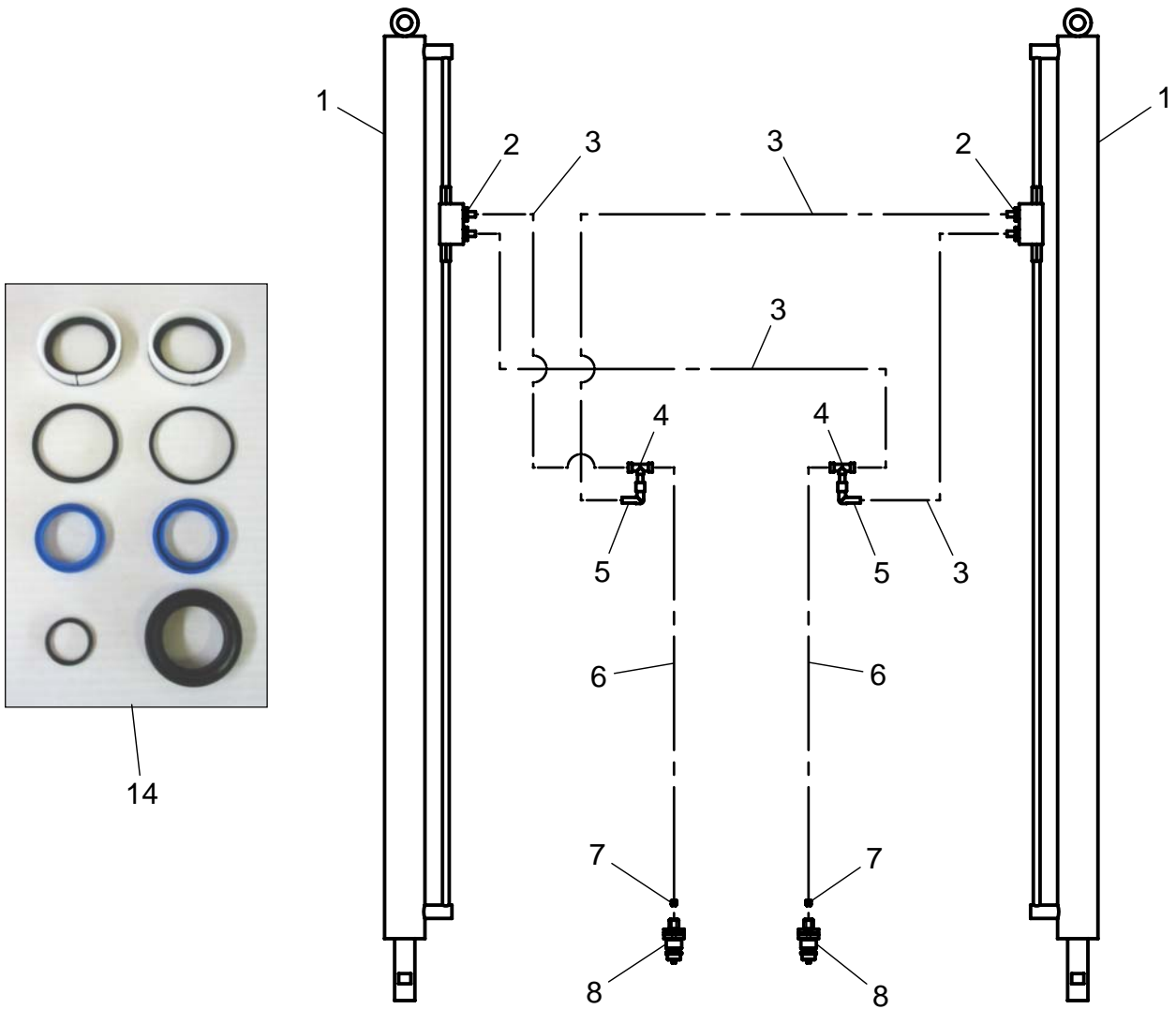


Bild Fig. Rep.	Bestell Nr. Part No. Reference	Benennung Description Designation	Stück quant. pieces	Stück quant. pieces
			<b>T 51</b>	<b>T 61</b>
1	833 7621	Hydraulikzylinder / hydraulic cylinder 50/30/1200	2	2
2	061 3822	Gerade Einschr. Verschr. L8 /pipe union	4	4
3	827 7922	Hydr. Schlauch DN 6 - 4,5m / hydraulic hose	4	4
4	061 3866	T - Stück EVT - 8 PL - A3C /tee	2	2
5	061 2939	Winkelverschr. X W8-L / elbow screw joint	2	2
6	833 2307	Hydr. Schlauch DN 6 - 2,4m / hydraulic hose	2	2
7	828 8567	Blende 1 mm /orifice	2	2
8	827 7902	Kupplungsstecker /coupling pin	2	2
9	061 1548	Skt. Mutter / hex. nut DIN 980 - M 20	2	2
10	061 1091	Skt. Schr. / hex. bolt DIN 933 - M 20 x 130	2	2
11	061 2016	Scheibe / washer DIN 125 - A 21	4	4
12	061 1162	Skt. Schr. / hex. bolt DIN 933 - M 12 x 80	2	2
13	061 2218	Federring / spring washer DIN 127 - B 12	2	2
14	<b>833 7625</b>	Dichtsatz / set of sealings	2	2

**\* nur im Set erhältlich / only available in Set**

**Teile ohne  sind keine E-Teile. Preis und Lieferzeit nur auf Anfrage.**

**Parts without  are not available as Spare Part. Price and delivery time only on request**